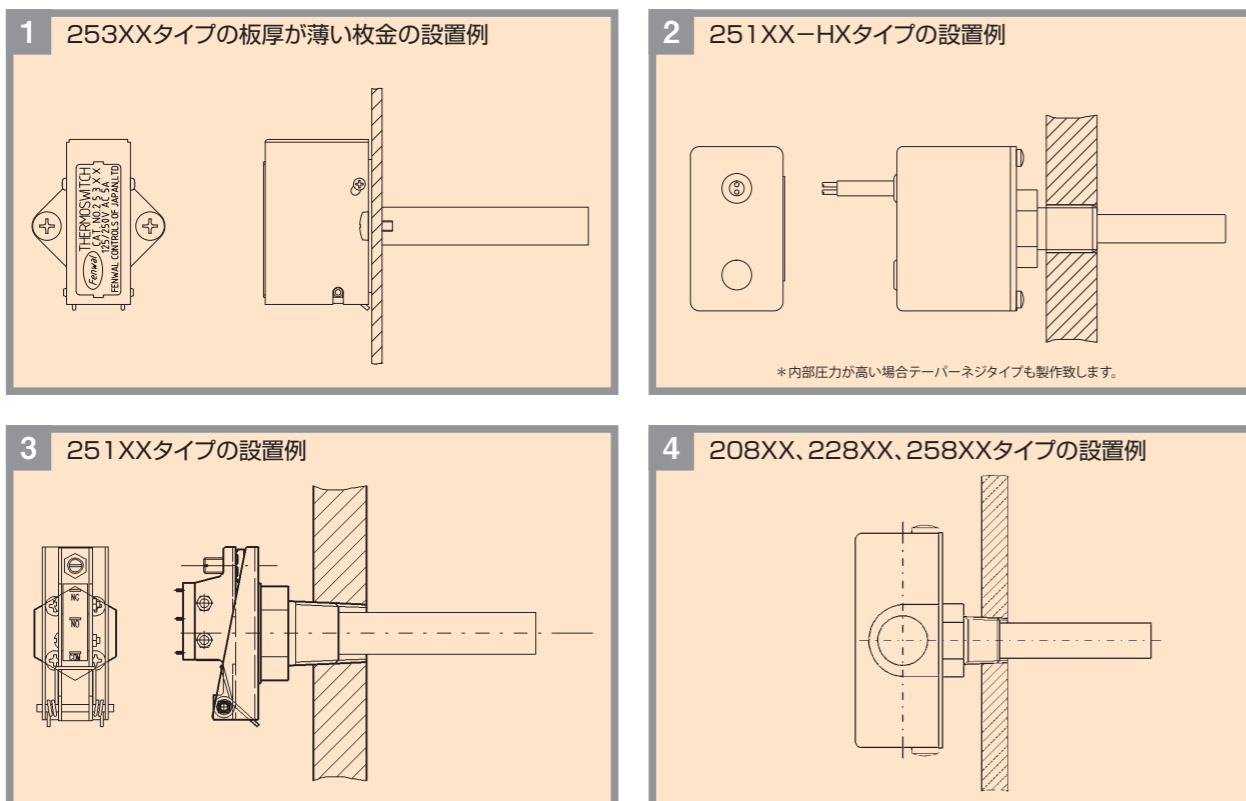


取り付け方法



取り扱い注意事項

- ① 本製品は精密機器のため施工には細心の注意を払ってください。
- ② 上部に付いている調節ねじを時計方向に回しますと設定温度が上昇します。
20000シリーズは調節ねじ一回転で約13~18℃上昇します。無理にねじを回しますと破壊しますので御注意下さい。
- ③ 液体膨張式の為外筒(感温部)に外圧がかかりますと設定温度が変化します。
外筒(感温部)の耐圧限界は2.45MPa(25kgf/cm²)です。
25XXXシリーズの外筒耐圧は2.45MPa、25XXX-Hシリーズは0.98MPa、20XXX・22XXXシリーズは2.9MPaです。
- ④ 液体膨張式の為外筒(感温部)に変形や打痕等により、構造上設定温度が変化しますので御注意下さい。
- ⑤ マイクロスイッチ部は防滴構造ではありません(251XX-HC(HO)のみ防滴タイプとなっております)。
- ⑥ リード線接続時の半田付けの温度管理は注意願います。スイッチを破損する恐れがありますので御注意願います。
手はんだの場合は、60Wはんだゴテ(こて先温度最大350℃)5秒以内に作業を終了し、端子部に過度な熱が加わらないようにして下さい。半田付けタイプのリード線は、横方向に引き出してください。
- ⑦ ネジ固定式タイプの取付時の締付トルクは20N・m(2kgf・m)以下で行ってください。
- ⑧ 251XX-HXは平行ネジです。テーパネジ御希望の場合は別途御連絡ください。
- ⑨ 温度設定は1~1.5℃/minの温度勾配で行っております。急激な温度変化時は設定温度以外で動作する場合がありますので御注意下さい。

ご用命は……

Fenwal 日本フェンオール株式会社

〒102-0072 東京都千代田区飯田橋1-5-10 教販九段ビル2F

■工場/長野(安曇野) ■R&D/八王子

お問い合わせ

□東京 TEL.03(3237)3568 FAX.03(3237)3569
□大阪 TEL.06(7711)5744 FAX.06(7711)5740
□九州 TEL.092(522)0787 FAX.092(522)0786

■ホームページ <https://www.fenwal.co.jp>

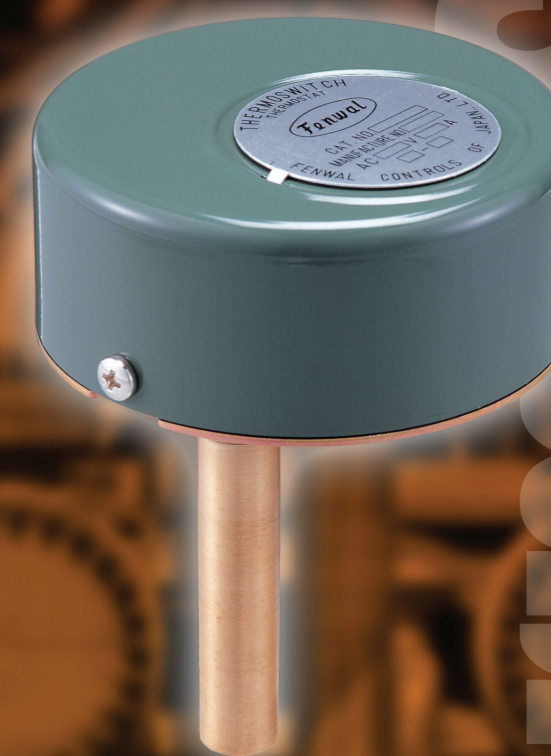
FENWAL

液体膨張式無指示温度調節器

Thermo Switch

20000 SERIES

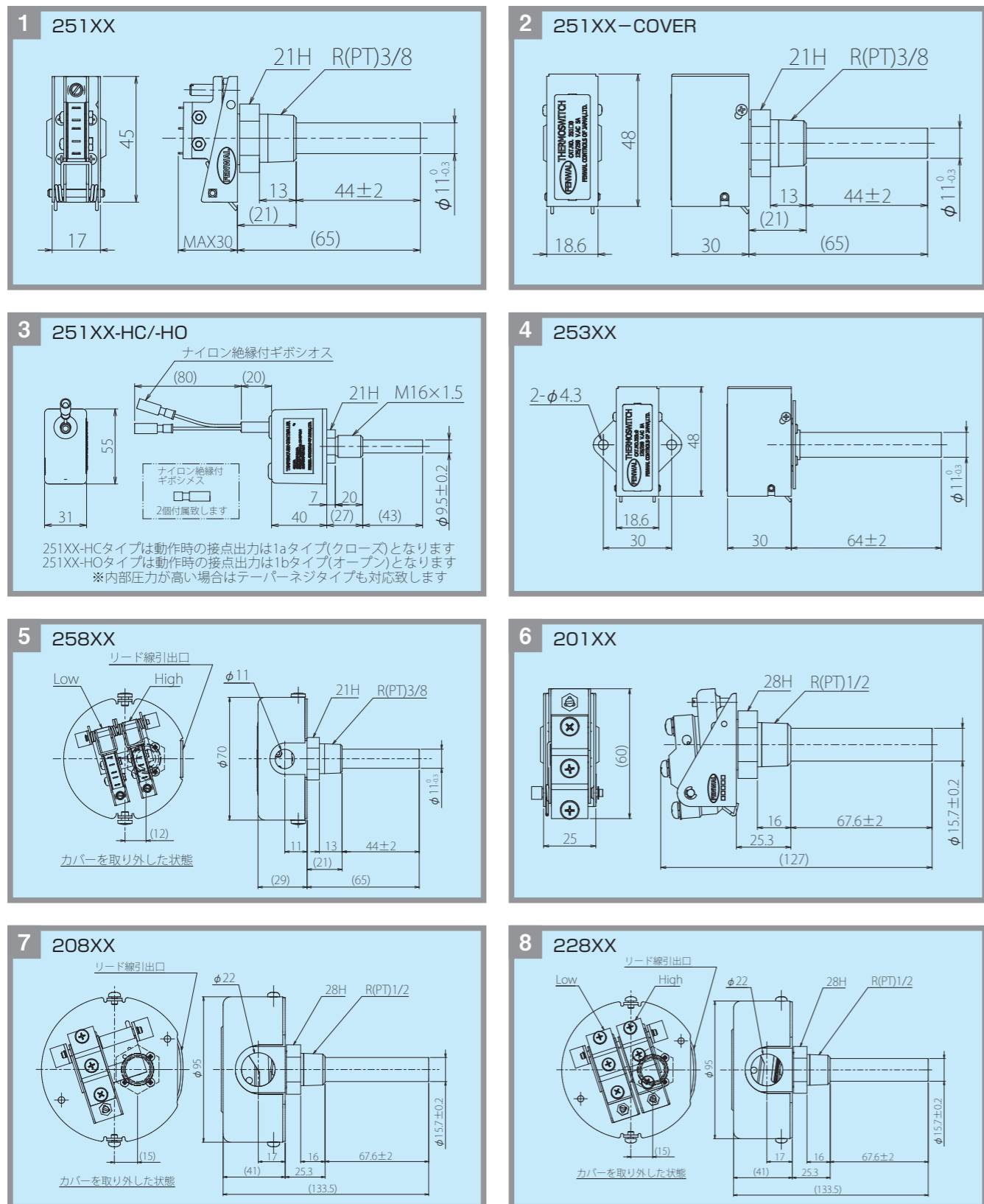
SNAP-ACTION
THERMOSWITCH
TEMPERATURE
CONTROLLERS
(Liquid Expansion)



Fenwal 日本フェンオール株式会社

液体の膨張を利用してマイクロスイッチを動作させます。
2連式タイプは2種類の負荷の制御も可能です。

外觀図



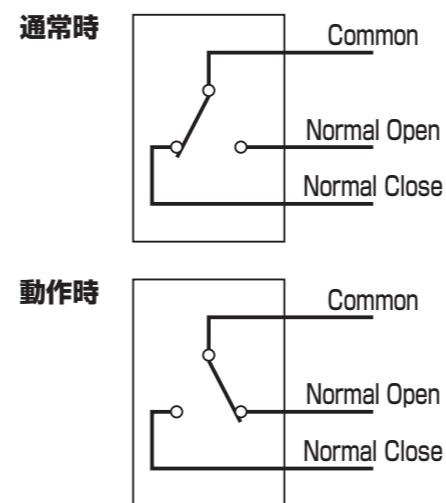
形式と性能

名称	形式	温度範囲	接点	温度設定	材質	取り付け方法	負荷容量	設定精度	周囲温度		
小 型	25100 ^{*1}	80~130℃	1c×1	温度範囲内1点	外筒:真鍮 取付ヘッド:真鍮	ねじ込み式 R3/8	抵抗負荷 AC250V: 5A AC125V: 5A DC30V: 5A 誘導負荷 AC250V: 3A AC125V: 3A	±3℃	-20~70℃ 感温部を除く		
	25110 ^{*1}	30~90℃									
	25120 ^{*1}	0~50℃									
	25100-HC/-HO	80~130℃	1a×1 ^{*2} 又は1b×1			ねじ込み式 M16×1.5					
	25110-HC/-HO	30~90℃									
	25120-HC/-HO	0~50℃									
	25300	80~30℃	1c×1			温度範囲内1点				外筒:真鍮	差込式 ねじ止め式
	25310	30~90℃									
	25320	0~50℃									
	25800	80~130℃	1c×2			温度範囲内2点 ^{*3}				外筒:真鍮	ねじ込み式 R3/8
25810	30~90℃										
25820	0~50℃										
大 型	20100 ^{*1}	40~130℃	1c×1	温度範囲内1点	外筒:真鍮 取付ヘッド:真鍮	ねじ込み式 R1/2	抵抗負荷 AC250V:10A AC125V:10A DC30V: 3A DC8V :10A 誘導負荷 DC30V :2.5A DC8V :10A	±3℃	-20~70℃ 感温部を除く		
	20110 ^{*1}	0~90℃									
	20120 ^{*1}	0~50℃									
	20800	40~130℃	1c×2			温度範囲内2点 ^{*3}					
	20810	0~90℃									
	20820	0~50℃									
	22800	40~130℃	1c×2			温度範囲内2点 ^{*3}				外筒:真鍮	ねじ込み式 R1/2
	22810	0~90℃									
	22820	0~50℃									
	絶縁抵抗		100MΩ以上 (500V DC)			絶縁耐圧				1500V AC 1分間 (外管-端子(線)間)	

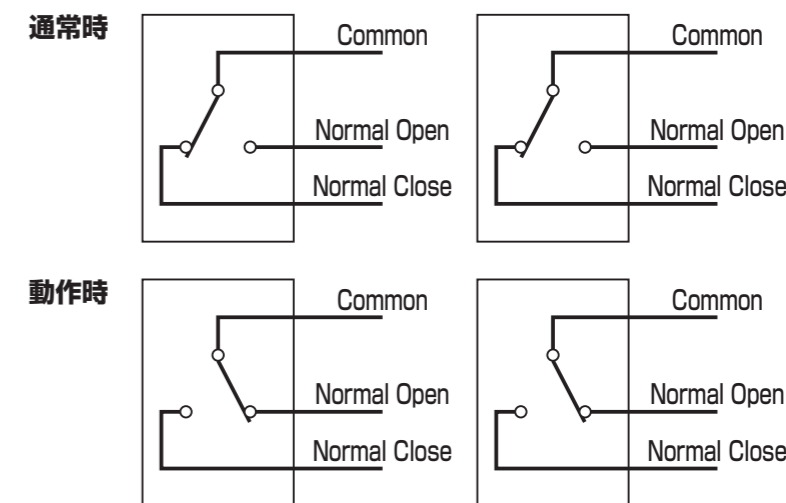
※1:カバー付きをご希望の場合は、ご注文の際に型式の後に COVER と記入して下さい。例:25100-COVER
 ※2:-HCタイプは1a×1、-HOタイプは1b×1になります。
 ※3:2点の温度設定値の差は25℃以内です。

接点動作

<1C×1タイプ>



<1C×2タイプ>



!!! ご注文時の注意事項 !!!

- 25100で温度設定100℃の場合 御注文時は: 「25100 100℃SET」
- 25800で温度設定80℃ 90℃の場合 御注文時は: 「25800 80℃ 90℃SET」
- 温度設定は御注文時に指定願います。もし未指示の場合 御注文時は: 「XXX00 SET無し」
 XXX00タイプの場合80℃に仮設定して出荷致します。
 XXX10タイプの場合50℃に仮設定して出荷致します。
 XXX20タイプの場合40℃に仮設定して出荷致します。