

SE-031A

FCJ

# FENWAL

表面設置型無指示温度調節器

## Thermo Switch 30000 SERIES

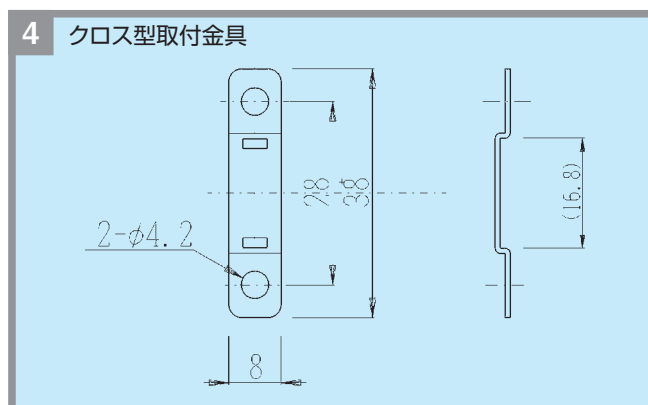
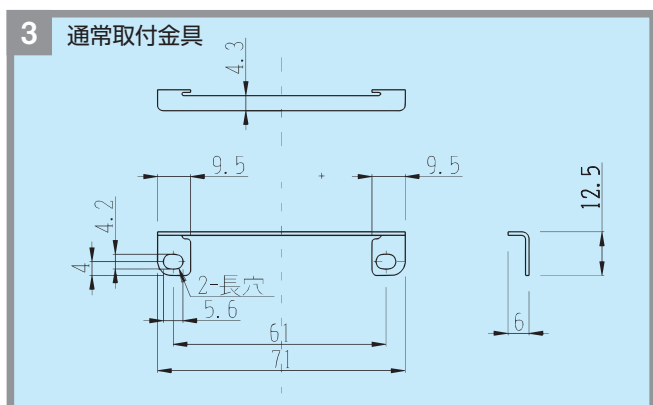
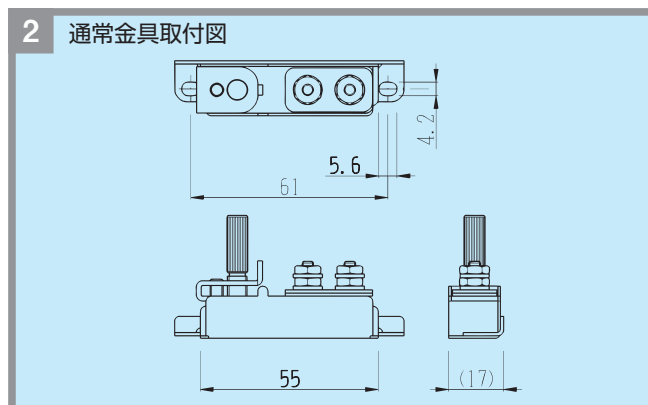
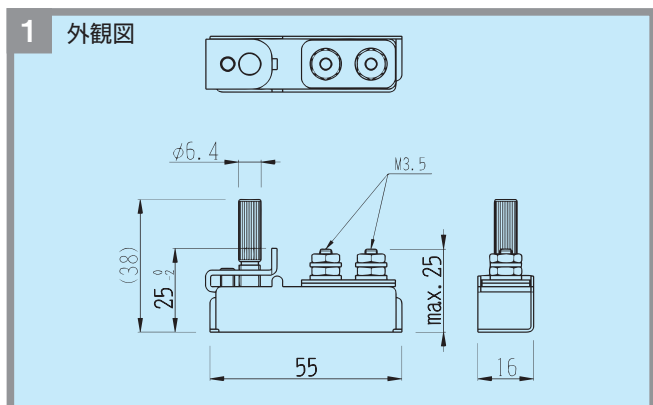
SURFACE MOUNTING  
THERMOSWITCH  
TEMPERATURE  
CONTROLLERS



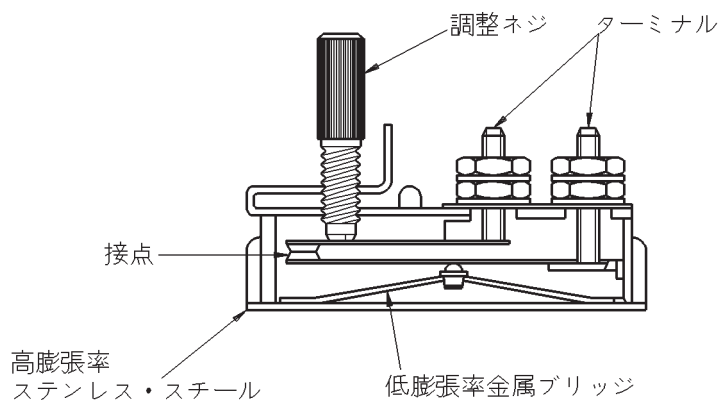
# 30000 series

広範囲 (40~300°C) の温度域に対応しております。  
温度調節範囲を任意に設定することが出来ます。

## 外観図及び取付金具



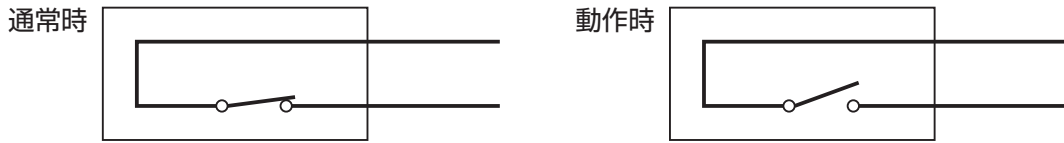
## 構造図



## 型式と性能

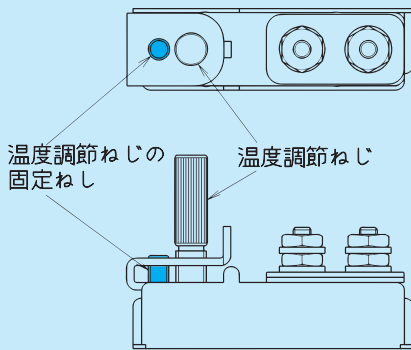
型式	温度範囲	温度上昇に対する接点動作	材質	適用できるモディフィケーション	負荷容量	設定精度
30002-0	40~300°C	開	筐体: ステンレス 調節ネジ: 真鍮	51, 53, 58, 62	AC120V: 10A DC28V: 2A	設定温度±3% 又は±3°Cの 大きい方
30002-1	40~100°C					
30002-2	100~200°C					
30002-3	200~300°C					
絶縁抵抗	100MΩ以上 (500V DC)		絶縁耐圧	1250V AC 1分間 (外ケース-端子間)		

〈温度上昇に対する接点動作〉



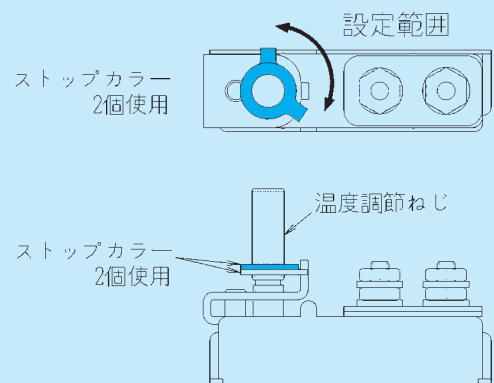
モディフィケーション

50 設定温度固定装置 (標準装備)



サーモスイッチを御希望の温度に設定いたします。又設定済のサーモスイッチは温度調節ネジを固定して出荷いたします。

58 温度調節範囲の縮小

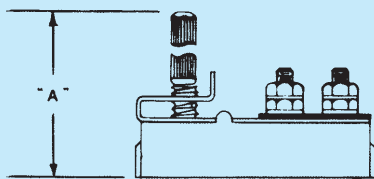


ストップカラー (Stop Collar) を付属して調節範囲をせばめる事が出来ます。

御注文方法:

御希望の調節範囲を明記した mod. #58 を Cat.No. に併記して下さい。例えば「Cat.No.30002-0, mod.#58 調節範囲 40℃～80℃」のように御指定下さい。

51 温度調節ネジの長さ

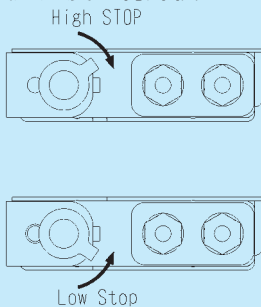


温度調節ネジの長さは御希望に合わせて調整致します。長さは、左図の“A”を意味します。調整範囲は30mm～60mmです。このmodificationの御指定がない場合“A”が38mmのものをお届けします。

御注文方法:

“A”の長さを明記した mod.#51 を Cat.No. に併記して下さい。例えば「Cat.No.30002-0, mod.#51, A:45mm」のように御指定下さい。

53 設定温度の特殊校正

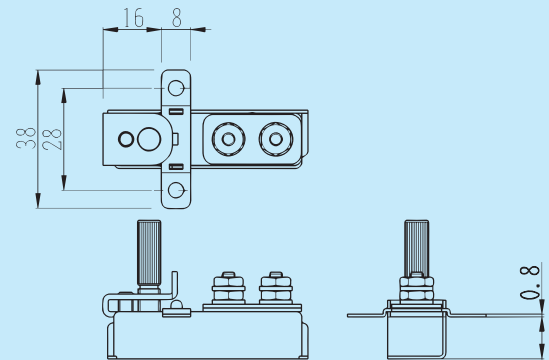


温度調節ネジの上死点 (High Stop) 又は下死点 (Low Stop) のいずれか一方を御希望の温度に校正致します。

御注文方法:

上死点又は下死点の温度を指定して下さい。

62 クロス型取付金具



30000系列の全種に左図の様な取付金具が使用出来ます。御指定なき場合は、通常取付金具をおつけ致します。

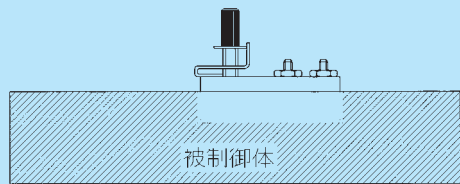
(11.5)

!!! 御注文時の注意事項 !!!

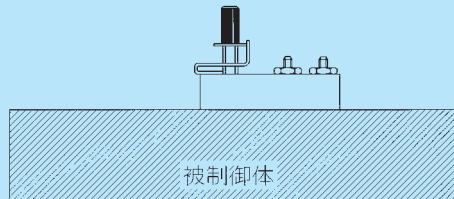
- 30002-0で250℃で温度設定の場合 …… 御注文時は:「30002-0 250℃SET」
- 温度設定は御注文時に指定願います。もし未指示の場合 …… 御注文時は:「30002-0 SET無し」この場合設定値  
30002-0の場合約310℃に仮設定して出荷致します。  
30002-1の場合約110℃に仮設定して出荷致します。  
30002-2の場合約 90℃に仮設定して出荷致します。  
30002-3の場合約190℃に仮設定して出荷致します。

## 取り付け方法及び配線方法

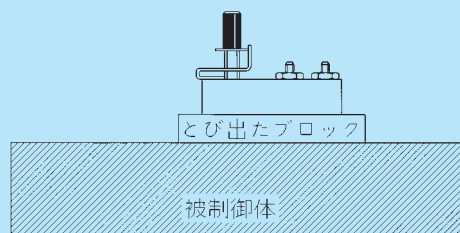
1 最も適した取り付け方法



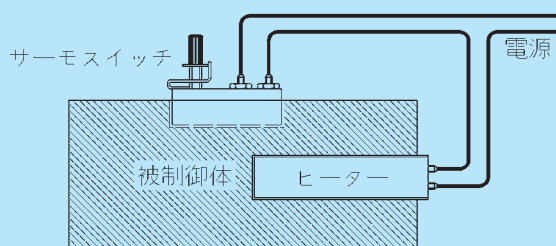
2 適した取り付け方法



3 好ましくない取り付け方法



4 配線方法例



## 取り扱い注意事項

- ① 本製品は精密機器のため施工には細心の注意を払ってください。
- ② 上部に付いている調整ネジを時計方向に回すと設定温度が上昇します。  
調整ネジ1回転で約100~300℃上昇します。調整ネジを可変する場合は必ず温度調整ネジの固定ネジを緩めロック機能を解除してから調整ネジを回してください。無理にネジを回しますと破損しますので御注意下さい。
- ③ なるべく多くの表面積を被制御体に接触するようにご配慮願います。  
周囲温度がスイッチの作動に影響を与えますので、上部を断熱材で覆うことにより正確に制御致します。
- ④ 取付の際被制御体表面の平坦さや平滑さ又汚れ等に十分注意願います。
- ⑤ ターミナルナットは締付けトルク98N・cm (10kgf・cm) 以下として下さい。
- ⑥ 取付金具取付時の締付けトルクは117N・cm (12kgf・cm) 以下として下さい。
- ⑦ 誘導負荷を制御する場合は、サーモスイッチの接点保護の処置をして下さい。

ご用命は……

**Fenwal® 日本フェンワール株式会社**

〒102-0072 東京都千代田区飯田橋1-5-10 教販九段ビル2F

■工場 / 長野 (安曇野)    ■R&D / 八王子

お問い合わせ

□東京 TEL.03(3237)3568 FAX.03(3237)3569  
□大阪 TEL.06(7711)5744 FAX.06(7711)5740  
□九州 TEL.092(522)0787 FAX.092(522)0786

■ホームページ <http://www.fenwal.co.jp>