



www.fenwal.co.jp

耐圧防爆型

光電式スポット型感知器

消防検定：光電式スポット型感知器 2 種

防爆検定：グループ IIB T6

グループ IIB+H₂ T6

光電式煙感知器で耐圧防爆型を
世界に先駆け、市場投入!!
水素防爆対応品も同時投入!!

耐圧防爆型
世界初
光電式スポット型
感知器

FLS-02E
FLS-02E-H2
(水素防爆対応)

化学プラント

業界唯一の「耐圧防爆型煙感知器」が防爆 区画への「煙感知器」設置を容易にしました。

現在、市場にある防爆タイプの煙感知器は本質安全防爆のため、専用の感知器と受信機が必要となります。非絶縁バリア対応でなければ A 種のアースも不可欠です。しかし、本製品は通常の受信機を使用できますので、非防爆区画と防爆区画の混在が容易になります。

さらに、水素施設に対応したいというご要望にお応えするため、水素防爆タイプ (FLS-02E-H2) もご用意しました。



(用途事例) 防爆区画のある階高 8m 以上の危険物倉庫

日本フェンワール株式会社

用途

燃料、塗料、化学薬品等の危険物を扱う工場

地下階、無窓階・11階以上の区画に必須の煙感知器設置として

蓄電池室、水素の漏洩が懸念される室内

蓄電池、燃料電池関係施設等の防爆区画への早期感知に

危険物ラック倉庫（階高8m以上）

8m以上の危険物高層建築物に推奨される煙感知器の設置として

爆発性ガスが発生する地下階の防爆区画

燃料タンク・ボイラー室・燃料移送ポンプ室など地下階区画への設置に

■ 検知部透視イメージ図



■ アプリケーション参考例（これまで煙感知器の設置が求められながらも、熱感知器等で代用していた防爆エリアに）



燃料タンク室

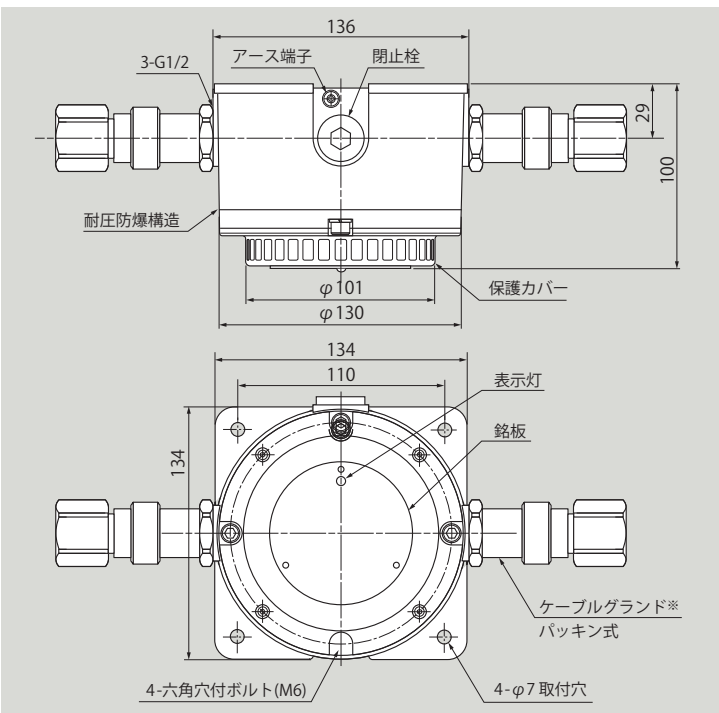


蓄電池室



地下階の危険物施設

耐圧防爆型煙感知器 FLS-02E(-H2) 外形寸法および仕様



| | | | |
|-------|--------|---|------------------------|
| 一般仕様 | 品名 | 耐圧防爆型煙感知器 | |
| | 品番 | FLS-02E(-H2) | |
| 電氣的仕様 | 定格 | DC24V | |
| | 消費電流 | DC24V 60uA (正常監視時) | |
| | 状態表示灯 | 赤色 LED | 監視時 点灯 消灯 作動時 点灯 |
| 機械的仕様 | 外形寸法 | 134 × 134 × 高さ 100mm | |
| | 主材質 | アルミニウム合金 (ADC12) | |
| | 色 | 黒 | |
| | 質量 | 約 3kg(ケーブルグランド含む) | |
| 環境仕様 | 使用温度範囲 | - 10℃ ~ + 50℃ | |
| | 保存温度範囲 | - 20℃ ~ + 70℃ | |
| | 使用湿度範囲 | 30% RH ~ 85% RH (結露なきこと) | |
| 規格 | 消防検定規格 | 種別：光電式スポット型感知器 型式：2種 (24V、60mA) ・非蓄積型、 非防水型、普通型、再用型、散乱光式 国家検定型式番号：感第 28 ~ 16 号 | |
| | 防爆検定規格 | 耐圧防爆構造 Exd IIB T6 労安検合格番号：第 TC21255 号 耐圧防爆構造 Exd IIB+H2 T6 労安検合格番号：第 TC21233 号 | |

※ケーブルグランドは別途ご購入ください。

Fenwal® 日本フェンオール株式会社
FENWAL CONTROLS OF JAPAN, LTD.
<https://www.fenwal.co.jp>

- 本社・東京営業 東京都千代田区飯田橋1丁目5番10号(教販九段ビル) 〒102-0072 TEL. 03-3237-3565
- 大阪営業所 大阪市中央区淡路町3丁目1番9号(淡路町ダイビル3階) 〒541-0047 TEL. 06-7711-5746
- 中部営業所 名古屋市中区平針1丁目1916番地(ヒューマンアリー1階) 〒468-0011 TEL. 052-804-8220
- 九州営業所 福岡市中央区平尾2丁目10番5号(プラチナ福岡ビル) 〒810-0014 TEL. 092-522-0787
- 信越営業所 長野県安曇野市豊科448-1 〒399-8205 TEL. 0263-72-6244
- 東北営業所 仙台市青葉区本町1丁目3番9号(第六広瀬ビル6階) 〒980-0014 TEL. 022-221-3141
- 横浜営業所 横浜市中区常盤町3丁目25番(サンビル) 〒231-0014 TEL. 045-662-3845
- 柏崎営業所 新潟県柏崎市青山町3番地1(第2企業センター合同棟3階) 〒945-0016 TEL. 0257-20-3635
- 札幌出張所 札幌市北区北8条西5丁目1番地(FSビル4階) 〒060-0808 TEL. 011-727-9433
- 分室 東京都千代田区飯田橋4丁目4番15号(EAST SQUARE 1957) 〒102-0072 TEL. 03-6261-6170

*外見および仕様は改良のため予告なく変更する場合があります。記載内容の無断複製はかたくお断り致します。
*このカタログの記載内容は2019年12月現在のものです。