

F1H-RYW1

## 取扱説明書

お買い上げいただきありがとうございます。  
この取扱説明書には、事故を防ぐための重要な注意事項と  
取扱い方を示しています。  
ご利用の前にこの取扱説明書をよくお読みの上、よく理解  
してお使い下さい。お読みになった後は、いつでも見られ  
るところに、必ず保管して下さい。

ES1203 K1

## 目 次

1. 安全にご使用いただくために.....	3
2. 各部の名称.....	4
3. 設置について.....	5
4. 仕様.....	7
5. メンテナンス.....	10
6. 廃棄について.....	12
7. 連絡先.....	12

## 1. 安全にご使用いただくために

- ・本煙検知器は煙を検知して状態表示灯及び移報出力により警報する機能をもっています。
- ・ご使用前にこの「安全にご使用いただくために」をよくお読みの上、正しくお使い下さい。
- ・危害や損傷の大きさと切迫の程度を明示するために、誤った取扱いをした場合に生じる内容を「警告」、「注意」の2つに区分しています。



### 警告

取扱いを誤った場合、使用者が重傷や傷害を負うか、又は機器の一部に重大な悪影響を及ぼすことが想定される場合。



### 注意

取扱いを誤った場合、使用者が傷害を負うか、又は機器に悪影響を及ぼす可能性がある場合、及び機器を長期にわたって有効に活用する上で、是非守ってほしい事項。

- ・安全上のご注意として、下記事項をお守り下さい。



### 警告

- ・絶対に機器の分解や、修理・改造をしないで下さい。故障の原因となります。
- ・検知器は絶対に取り外さないで下さい。出火時に火災が発見できません。
- ・落下や衝撃を加えた機器は使用しないで下さい。また機器を塗装する、覆う等しないで下さい。
- ・機器に水につけたり、水をかけたりしないで下さい。故障、感電の恐れがあります。
- ・本取扱説明書に記載されていない方法での、お取扱やご使用はおやめ下さい。誤作動や故障の原因となります



### 注意

- ・本システムは火災の発生を報知するもので、火災の防止や、消火を行うものではありません。
- ・機器を設置する場所は環境仕様内として下さい。不適切な場合は誤作動や故障の原因となります。
- ・検知器の下で、多量に煙の発する物を使用しないで下さい。

- ・保証期間と保証範囲

#### [保証期間]

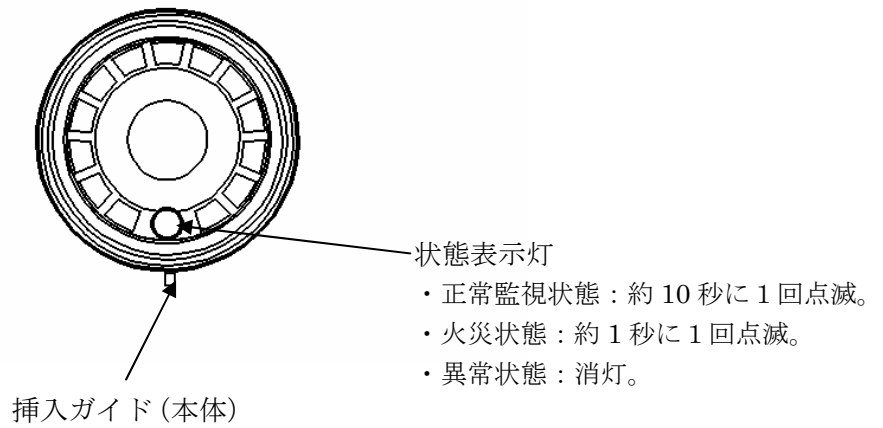
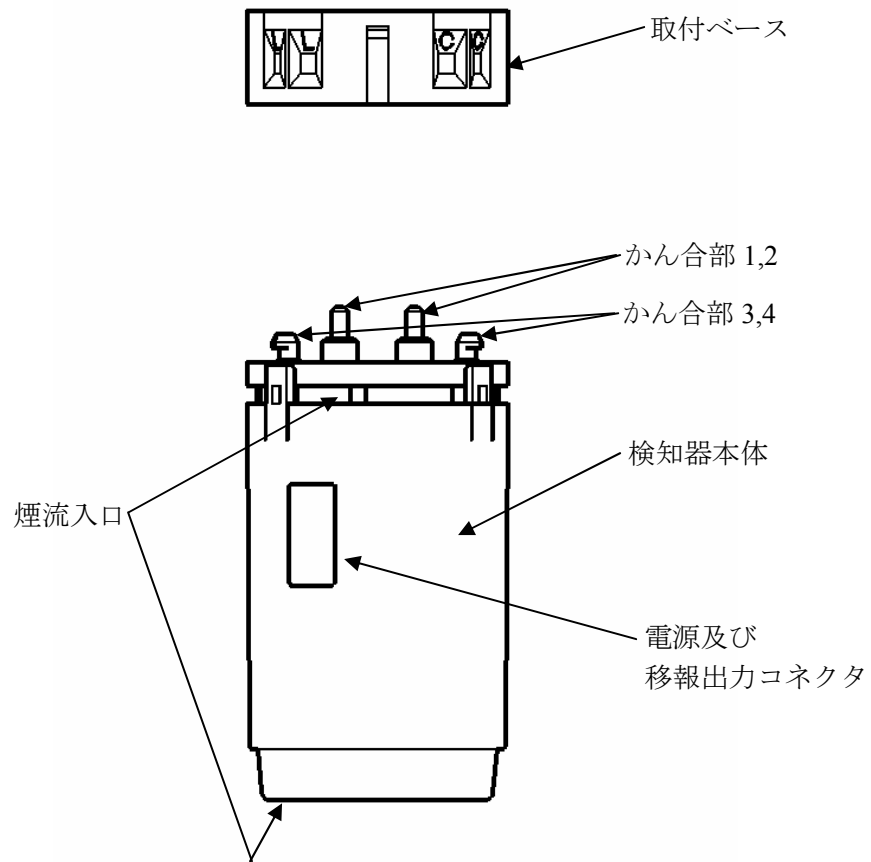
本製品の保証に関しては、正常な使用状態において発生した故障に限り、ご注文主の指定納入先に納入後1年間保証します。

#### [保証範囲]

上記保証期間中の納入者側の責により本製品に生じた故障に関しては、返品修理を納入者側の責任において行います。ただし、次に該当する場合は、この保証の対象から除外させていただきます。

- ①火災、地震、風水害、落雷及びその他の天災等による故障及び損失。
- ②出荷後、貴社での輸送や移動及び落下等、不適当な取り扱いによる故障及び損失。
- ③故障の原因が納入品以外の事由による場合。
- ④需要者の使用上の誤り、弊社以外での修理、改造、誤接続による故障及び損失。
- ⑤リレー接点の磨耗、溶着によるリレー部品の寿命の場合。

なお、ここで言う保証は納入品単体の保証を意味するもので納入品の故障により誘発される損害はご容赦頂きます。



3. 設置について

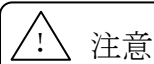


- ・絶対に機器の分解や、修理・改造をしないで下さい。故障の原因となります。
- ・検知器は絶対に取り外さないで下さい。出火時に火災が発見できません。
- ・落下や衝撃を加えた機器は使用しないで下さい。また機器を塗装する、覆う等しないで下さい。
- ・配線作業は、必ず電源をオフにしてから行って下さい。感電あるいは製品の故障の恐れがあります。

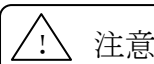
3.1. 煙検知器の設置

煙検知器は、監視すべき領域で発生する煙が流れてくる位置、強制的にファンで吸い込む位置等、検出しやすい場所へ取付けて下さい。

速い風速の中で使用する場合には、煙が持続している事が必要ですので、特にご注意下さい。

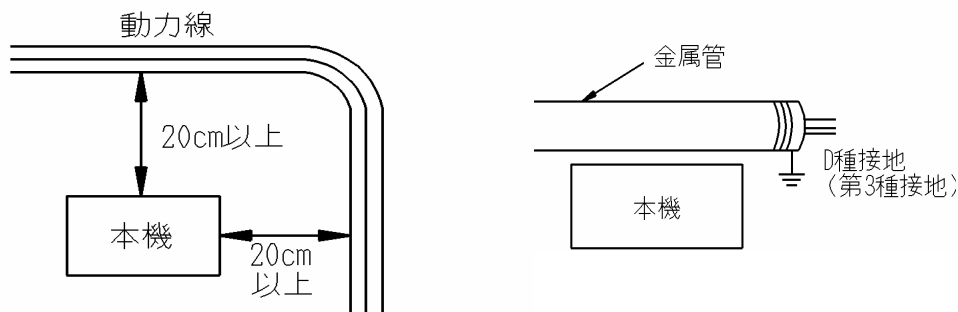


- ・煙検知器は光学的に煙の粒子による散乱光を検出しており、煙ではなくても埃や水蒸気の粒子等が多量に発生する環境で使用されると、誤作動の原因となります。
- ・使用環境温度、湿度は仕様値内でご使用下さい。
- ・誤った位置に取り付けると火災による煙を正常に感知できず、誤動作の原因になります。
- ・誤動作を防止する為に検知器を高電圧スイッチや大電流スイッチなどのノイズ源を近づけないで下さい。



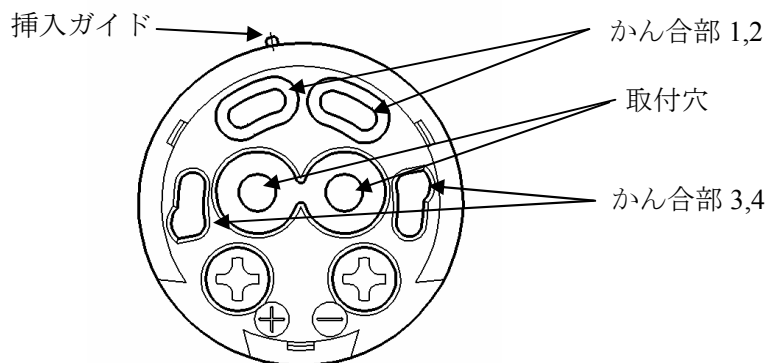
[モーターなどの動力線電氣的ノイズ源からの隔離]

モーターなどの動力線は検知器から 20cm 以上離して敷設して下さい。20cm 以上離す事ができない場合は、動力線を D 種接地（第 3 種接地）された金属管の中に通して下さい。



### 3.2. 取付け方法

(1) 取付ベース各部の名称は下記の通りです。



(2) 取付ベースを取付穴 2ヶ所で M3、長さ 15mm 以上のネジで取り付けて下さい。



警告

- ・機器の設置は、取付ネジの回しすぎや、締め付け不足が無いように行い、脱落しないようにして下さい。また取付穴 2ヶ所で必ず取り付けて下さい。動作不良や火災の原因となります。(締め付けトルク 0.5N・m : 参考値)

(3) 検知器と取付ベースの挿入ガイドを合わせ、かん合部 1~4 を検知器を取付ベースにはめ込んで取り付けて下さい。取り付けは、かん合部 1~4 をはめ込んだ後「カチッ」と音がするまで時計回りに検知器を回して下さい。



警告

- ・かん合部 1~4 は必ず取付ベースにはめ込んで下さい。機器の故障、破損となります。
- ・検知器の回しすぎや、はめ込み不足が無いようにして下さい。
- ・落下や衝撃を加えた機器は使用しないで下さい。また機器を塗装する、覆う等しないで下さい。
- ・検知器に必要以上の強い力をかけたり握ったりしないで下さい。故障や誤動作の原因となります。

(4) 移報接点コネクタケーブルを出力コネクタに挿入して下さい。



警告

- ・コネクタには極性があります。極性に合った挿入を行って下さい。また緩みがないように確実に挿入して下さい。無理な挿入や緩みは故障、火災の原因となります。
- ・コネクタを抜く時はリード線を強く引っ張って行わないで下さい。破損の原因となります。
- ・移報出力はフォトモスリレーを使用しています。絶縁試験を行う時は DC24V 以下で行って下さい。
- ・煙流入口の近傍に煙流入の妨げとなる様なものを近接させないで下さい。火災の感知が出来なくなる可能性があります。
- ・供給電源はできる限り検知器専用の電源を設けて下さい。
- ・リード線は検知器にテンションがかからない様に余裕を持たせて設置して下さい。



注意

- ・検知器内には過電圧保護装置がありません。外部に遮断器等の保護装置を付加することを推奨します。
- ・煙検知器は光学的に煙の粒子による散乱光を検出しており、煙でなくても埃や水蒸気の粒子等が多量に発生する環境で使用されると、誤警報の原因となります。

4. 仕様

- (1) 品名 : 光電式煙検知器  
 (2) 品番 : F1H-RYW1 - XX XX X
- ①アラーム設定値  
 ②接点タイプ  
 ③ハーネス長さ

標準設定は、F1H-RYW1-05BB2。

アラーム設定値 5%/m。アラーム移報 B 接点、トラブル移報 B 接点。  
 付属ハーネス長さ 2m。

- ①アラーム値 : 減光率で 3%/m~15%/m(設定値 03~15)で設定可能。  
 標準設定は、5%/m(設定値 05)。  
 ②接点タイプ : アラーム移報、トラブル移報の接点タイプ  
 標準設定は、アラーム移報=B 接点、トラブル移報=B 接点  
 (設定値 BB)  
 ③ハーネス長さ : 付属ハーネスの長さ。0=なし, 2=2m, 5=5m。  
 標準設定は、2m(設定値 2)。

4.1. 電氣的仕様

- (1) 定格電流 : DC 30mA  
 (2) 動作電圧 : DC10.0V~DC30.0V  
 許容リップル電圧 300mVp-p  
 (3) アラーム設定値 : 品番により異なります。標準設定 5%/m (公称値)  
 (4) 状態表示灯 : 赤色 LED 状態は下表

	状態
監視時	約 10 秒に 1 回点滅
アラーム発生時	約 1 秒に 1 回点滅
トラブル発生時	消灯

アラーム状態がトラブル状態に優先する。

- (5) 移報出力 : アラーム移報、トラブル移報  
 接点定格 DC24V, 0.5A (抵抗負荷)  
 状態は品番により異なります。(下表)

品番	接点	監視時	アラーム発生時	トラブル発生時	電源断時
AA	アラーム移報	開	閉	開	開
	トラブル移報	開	開	閉	開
AB	アラーム移報	開	閉	開	開
	トラブル移報	閉	閉	開	開
BA	アラーム移報	閉	開	閉	開
	トラブル移報	開	開	閉	開
BB (標準)	アラーム移報	閉	開	閉	開
	トラブル移報	閉	閉	開	開

接続は付属のコネクタケーブルによる(6)を参照

- ・移報出力の状態が正常状態となるまでに電源投入後、約 1 秒掛かります。
- ・移報出力はフォトモスリレーになります。
- ・閉時に抵抗値が 0.7Ω、開時に漏れ電流が 1μA 流れる場合があります。
- ・コネクタケーブル間の絶縁試験を行う時は DC24V 以下で行って下さい。

- (6) 移報接点用  
コネクタ  
ケーブル : 移報接点用コネクタケーブルを付属する。  
使用コネクタ : JST 製 SHR-06V 6 極  
使用ケーブル : 定格温度 80°C, 定格電圧 300V, AWG#28, UL1061  
長さは品番により異なります。標準約 2m。  
接続名称は下表

		ピンNo.及び線色			
電源	動作電圧	6 青	—	5 白	
アラーム		3 橙	—	4 橙	
トラブル		1 茶	—	2 茶	

- (7) アラームの復旧 : 自動復旧 : 煙がなくなると自動的に復旧する。  
 (8) トラブル監視 : 汚れ検出  
 (9) 自動試験機能 : センサー部の汚れ、劣化については 1 日 1 回自動的に確認試験を行い、異常が確認された場合、状態表示灯をトラブル状態としてトラブル移報を出力する。

#### 4.2. 機械的仕様

- (1) 外形寸法 :  $\Phi 28 \times H57$ mm (取付ベース 10 を含む)  
 (2) 質量 : 約 25g (取付ベースを含む)  
 (3) 主材質 : ABS 樹脂



#### 4.3. 環境仕様

- (1) 使用温度範囲 : 0°C~50°C
- (2) 保存温度範囲 : -20°C~75°C
- (3) 使用湿度範囲 : 30~85%RH ただし、結露無き事
- (4) 保存湿度範囲 : 5~95%RH ただし、結露無き事
- (5) 耐腐食性雰囲気 : 酸、アルカリ性に対する耐性は有しない。



**警告**

環境仕様を越える場所や、揮発ガス、腐食性ガスの発生する場所では使用しないで下さい。誤動作及び故障の原因になります。



**注意**

使用温度、湿度は機器の寿命に影響します。  
ディレーティングを考慮してご使用下さい。

5. メンテナンス

5.1. 日常点検

日常実施していただきたい点検について示します。

No	項目	対象	内容	方法	判定基準	処置	
1	設置	共通	機器がしっかりと固定されているか？	動かしてみます。	確実に取り付けられている事	取付ベースを適正トルクで締め直し、検知器を確実に取り付けます。	
			煙流入口の近傍に煙流入の妨げとなる様なものがないか？	目視	煙流入口の近傍に煙流入の妨げとなる様なものがない事	取り除く。	
2	外観	共通	著しい汚れ、ゴミや埃の付着はないか？	目視	付着がない事	除去及び清掃の実施。	
			損傷はないか？	目視	損傷がない事	動作への影響を考慮して適宜機器を交換する。	
3	配線	共通	線材に破損部はないか？	目視	破損がない事	適合配線にて交換する。	
			コネクタ、端子部にゴミ、埃はないか？	目視	付着がない事	除去及び清掃の実施。	
			コネクタ部に緩みはないか？	動かしてみます。	緩みがない事	付属ケーブルを交換する。	
4	動作	正常監視	検知器	状態表示 LED	目視	約 10 秒に 1 回点滅	状態表示 LED の動作仕様を参照下さい。



警告

- ・通電中に端子に触れないでください。感電の恐れがあります。
- ・清掃、ネジの増し締め作業は、必ず供給電源を遮断してから行って下さい。遮断しないと、感電の恐れがあります。
- ・機器に水につけたり、水をかけたりしないで下さい。故障、感電の恐れがあります。



注意

- ・取付けネジの締め付けがゆるいと、落下、短絡、誤動作の原因になります。
- ・取付けネジを締め過ぎると、ネジやユニットの破損による落下、短絡、誤動作の原因になります。
- ・清掃には乾いた布または水を固く絞った布を使用下さい。
- ・清掃後、検知部に異物（糸くず・水滴など）を残さないで下さい。誤報の原因となります。
- ・清掃には中性洗剤・塩素系漂白剤・ベンジン・シンナーおよびアルコールは使わないで下さい。機器表面に傷がつく場合があります。

### 5.2. 定期点検

最低でも6ヵ月に1回程度実施していただきたい点検について示します。なお、設備の移動、増設や布線の変更時などにも点検を実施して下さい。

本検知器は自動試験機能により煙検知機能の確認を行っておりますので、タバコや線香、煙スプレー等を使用した動作の確認は必要ありません。

№	項目	対象	内容	方法	判定基準	処置	
1	使用温度	共通	仕様範囲内で使用しているか？	温度測定	各機器の仕様範囲内である事	仕様範囲内の温度とする。	
2	使用湿度	共通	仕様範囲内で使用しているか？	湿度測定	各機器の仕様範囲内である事	仕様範囲内の湿度とする。	
3	雰囲気	共通	揮発性、腐食性ガスがないか？	ガス測定	揮発性、腐食性ガスがない事	揮発性、腐食性ガスがない環境にする。	
4	電源電圧	共通	電源電圧は定格に合っているか？	電圧測定	各機器の仕様範囲内である事	供給電源を定格のものに変更する。	
5	リップル電圧	共通	リップル電圧は仕様範囲内であるか？	電圧測定	各機器の仕様範囲内である事	仕様範囲内のリップル電圧とする。	
6	設置	共通	機器がしっかりと固定されているか？	動かしてみる。	確実に取り付けられている事	取付ベースを適正トルクで締め直し、検知器を確実に取り付ける。	
			煙流入口の近傍に煙流入の妨げとなる様なものがないか？	目視	煙流入口の近傍に煙流入の妨げとなる様なものがない事	取り除く。	
7	外観	共通	著しい汚れ、ゴミや埃の付着はないか？	目視	付着がない事	除去及び清掃の実施。	
			損傷はないか？	目視	損傷がない事	動作への影響を考慮して適宜機器を交換する。	
8	配線	共通	線材に破損部がないか？	目視	破損がない事	適合配線にて交換する。	
			コネクタ、端子部にゴミ、埃はないか？	目視	付着がない事	除去及び清掃の実施。	
			コネクタ部に緩みはないか？	動かしてみる。	緩みがない事	付属ケーブルを交換する。	
9	動作	正常監視	検知器	状態表示 LED	目視	10秒に1回点滅	状態表示 LED の動作仕様を参照下さい。



**警告**

- ・通電中に端子に触れないでください。感電の恐れがあります。
- ・清掃、ネジの増し締め作業は、必ず供給電源を遮断してから行って下さい。遮断しないと、感電の恐れがあります。
- ・機器に水につけたり、水をかけたりしないで下さい。故障、感電の恐れがあります。



**注意**

- ・取付けネジの締め付けがゆるいと、落下、短絡、誤動作の原因になります。
- ・取付けネジを締め過ぎると、ネジやユニットの破損による落下、短絡、誤動作の原因になります。
- ・清掃には乾いた布または水を固く絞った布を使用下さい。
- ・清掃後、検知部に異物（糸くず・水滴など）を残さないで下さい。誤報の原因となります。
- ・清掃には中性洗剤・塩素系漂白剤・ベンジン・シンナーおよびアルコールは使わないで下さい。機器表面に傷がつく場合があります。

6. 廃棄について

一般産業廃棄物(不燃物)として廃棄可能ですが、具体的な廃棄方法は各自治体の基準によります。

7. 連絡先

本製品に関するお問い合わせは販売代理店、もしくは日本フェンオール株式会社 本社、営業所までお願いします。

日本フェンオール株式会社  
 〒102-0072  
 東京都千代田区飯田橋1丁目5番10号  
 (教販九段ビル2階)

東京本社	:	(03) 3237-3565
大阪営業所	:	(06) 6534-0777
中部営業所	:	(052) 804-8220
信越営業所	:	(0263) 72-6244
東北営業所	:	(022) 221-3141
九州営業所	:	(092) 522-0787
横浜営業所	:	(045) 662-3845
柏崎出張所	:	(0257) 20-3635
札幌出張所	:	(011) 727-9433