

# 取扱説明書

全頁 15

題 目

熱検知器 F2H-RYW-XXXX

頁 0

## 0.適用

本仕様書は熱検知器 F2H-RYW-XXXX の取扱説明書である。  
製品に添付する場合は次ページ以降をコピーして添付の事。

△					
△					
△					
△					
△					

記号	頁番号	改 訂 歴			作 成	照 査	承 認
承認		照 査	作 成	技 術	ES1609		K 0



F2H-RYW

## 取扱説明書

お買い上げいただきありがとうございます。  
この取扱説明書には、事故を防ぐための重要な注意事項と  
取扱い方を示しています。  
ご利用の前にこの取扱説明書をよくお読みの上、よく理解  
してお使い下さい。お読みになった後は、いつでも見られ  
るところに、必ず保管して下さい。

ES1609 K0

## 目次

1. はじめに.....	2
2. 安全にご使用いただくために.....	3
3. 各部の名称.....	5
4. 設置について.....	7
5. 仕様.....	9
6. 自動試験について.....	11
7. メンテナンス.....	12
8. 廃棄について.....	13
9. 連絡先.....	14

## 1. はじめに

- F2H は補償率方式により急激な温度変化でもすばやく正確に熱変化を検知する熱検知器です。
- F2H は設定されたアラームレベル温度を検知すると状態表示灯の表示及び、移報接点を出力します。
- F2H は狭い空間に設置する事ができ、設置も簡単です。
- F2H は半導体製造装置など装置内部の異常検出に適した検知器です。

・ご使用前にこの「安全にご使用いただくために」をよくお読みの上、正しくお使い下さい。

・危害や損傷の大きさと切迫の程度を明示するために、誤った取扱いをした場合に生じる内容を「警告」、「注意」の2つに区分しています。

**警告**

取扱いを誤った場合、使用者が重傷や傷害を負うか、又は機器の一部に重大な悪影響を及ぼすことが想定される場合。

**注意**

取扱いを誤った場合、使用者が傷害を負うか、又は機器に悪影響を及ぼす可能性がある場合、及び機器を長期にわたって有効に活用する上で、是非守ってほしい事項。

・安全上のご注意として、下記事項をお守り下さい。

**警告**

- ・絶対に機器の分解や、修理・改造をしないで下さい。故障の原因となります。
- ・検知器は絶対に取り外さないで下さい。出火時に火災が発見できません。
- ・落下や衝撃を加えた機器は使用しないで下さい。また機器を塗装する、覆う等しないで下さい。
- ・機器に水につけたり、水をかけたりしないで下さい。故障、感電の恐れがあります。
- ・本取扱説明書に記載されていない方法での、お取扱やご使用はおやめ下さい。誤作動や故障の原因となります。

**注意**

- ・本システムは火災の発生を報知するもので、火災の防止や、消火を行うものではありません。
- ・機器を設置する場所は環境仕様内として下さい。不適切な場合は誤作動や故障の原因となります。
- ・検知器の下で、多量に熱の発する物を使用しないで下さい。

・本製品は屋内専用に設計されています。屋外や以下で示すような場所で使用しないで下さい。

- ①液体や油が飛沫する場所
- ②直射日光が照射される場所
- ③腐食性ガスが発生する場所
- ④凍結や結露する場所
- ⑤大きな振動や衝撃が加わる場所
- ⑥引火性ガスが発生している場所

## ・保証期間と保証範囲

## [保証期間]

本製品の保証に関しては、取扱説明書に従った正常な使用状態において発生した故障に限り、ご注文主の指定納入先に納入後 1 年間保証します。

## [保証範囲]

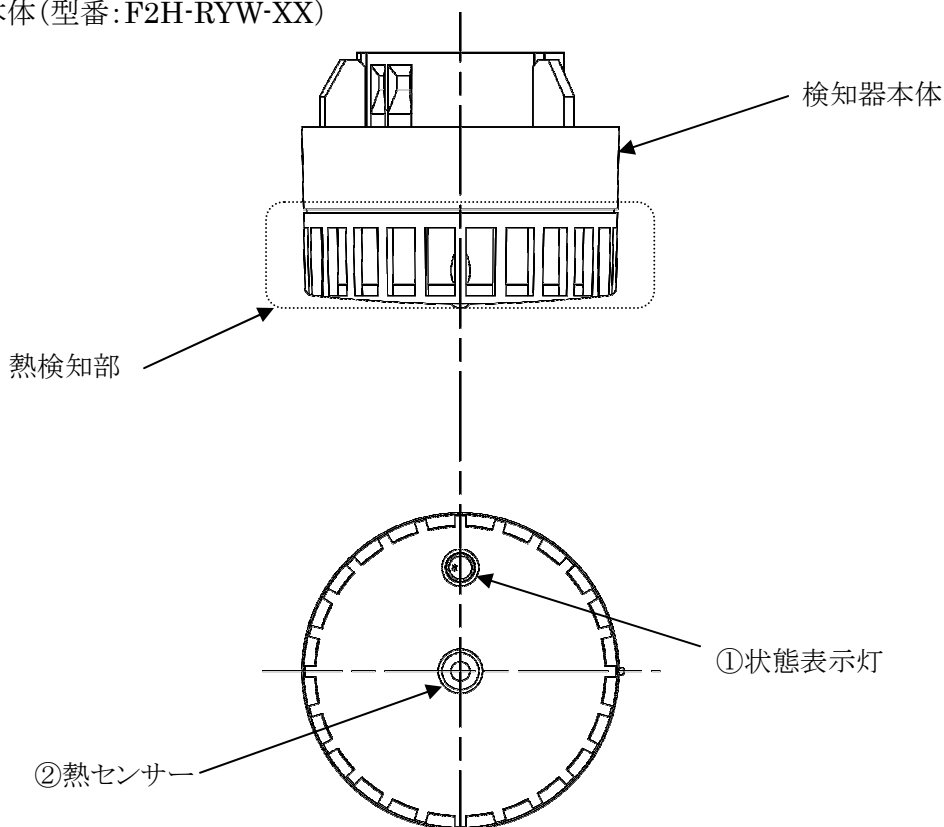
上記保証期間中の納入者側の責により本製品に生じた故障に関しては、返品修理を納入者側の責任において行います。ただし、次に該当する場合は、この保証の対象から除外させていただきます。

- ①火災、地震、風水害、落雷及びその他の天災等による故障及び損失。
- ②出荷後、貴社での輸送や移動及び落下等、不適切な取り扱いによる故障及び損失。
- ③故障の原因が納入品以外の事由による場合。
- ④需要者の使用上の誤り、弊社以外での修理、改造、誤接続による故障及び損失。

なお、ここで言う保証は納入品単体の保証を意味するもので納入品の故障により誘発される損害はご容赦頂きます。

3. 各部の名称

3.1. 検知器本体(型番:F2H-RYW-XX)



① 状態表示灯

- ・正常監視状態 … 約 10 秒に1回(約 10msec 間)ずつ点滅します。
- ・火災状態 … 約 2 秒に1回(約 10msec 間)ずつ点滅します。
- ・異常状態 … 消灯します。

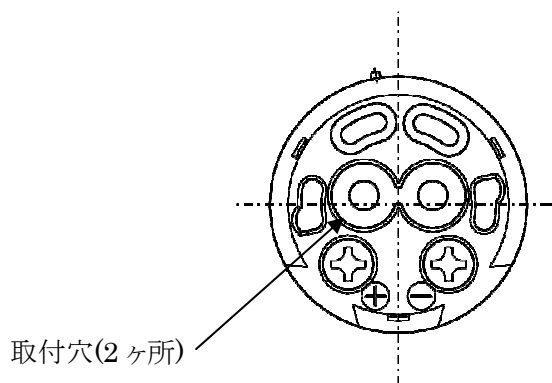
② 熱センサー

熱を検知する熱センサーです。

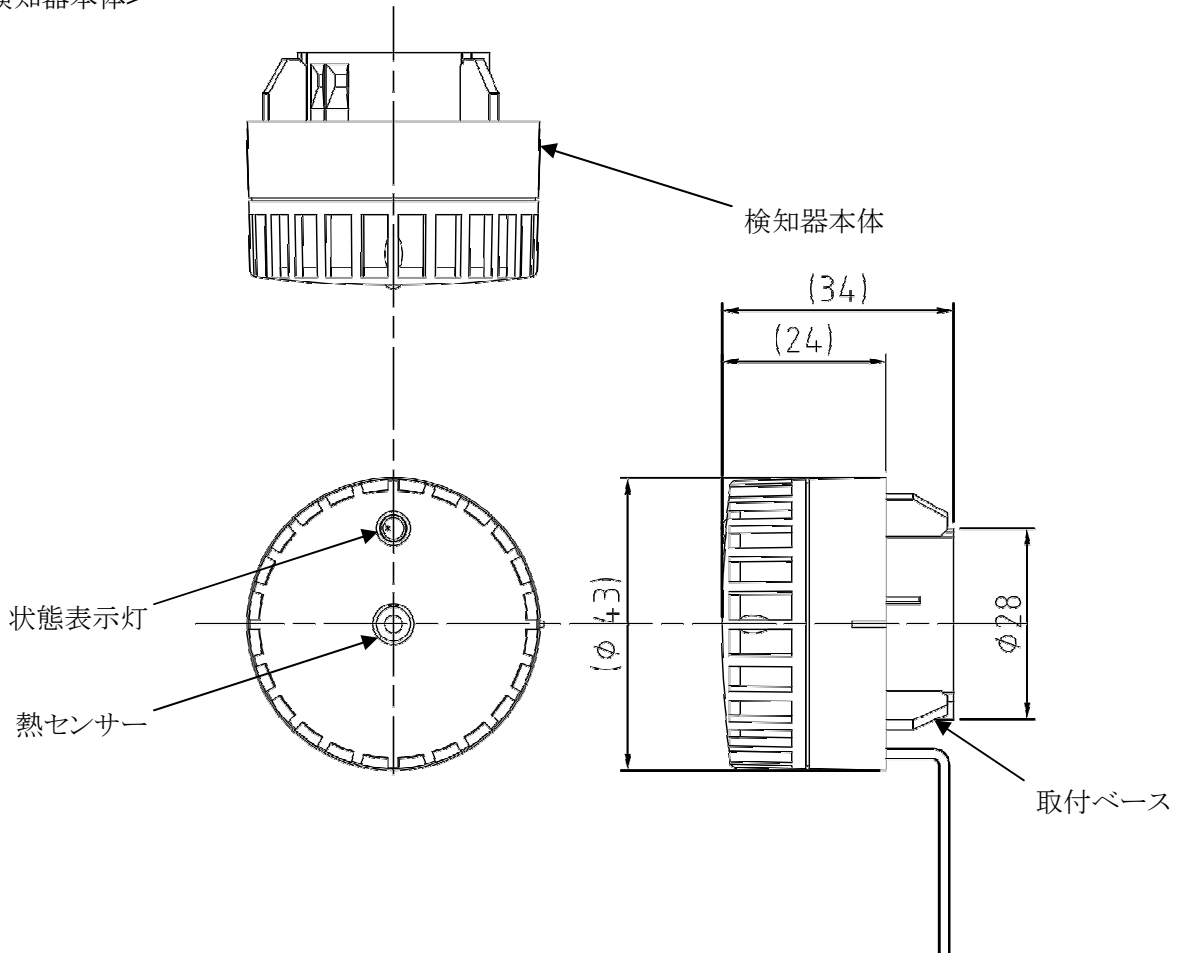


センサー素子に触れないで下さい。  
検知性能に影響を及ぼす可能性があります。

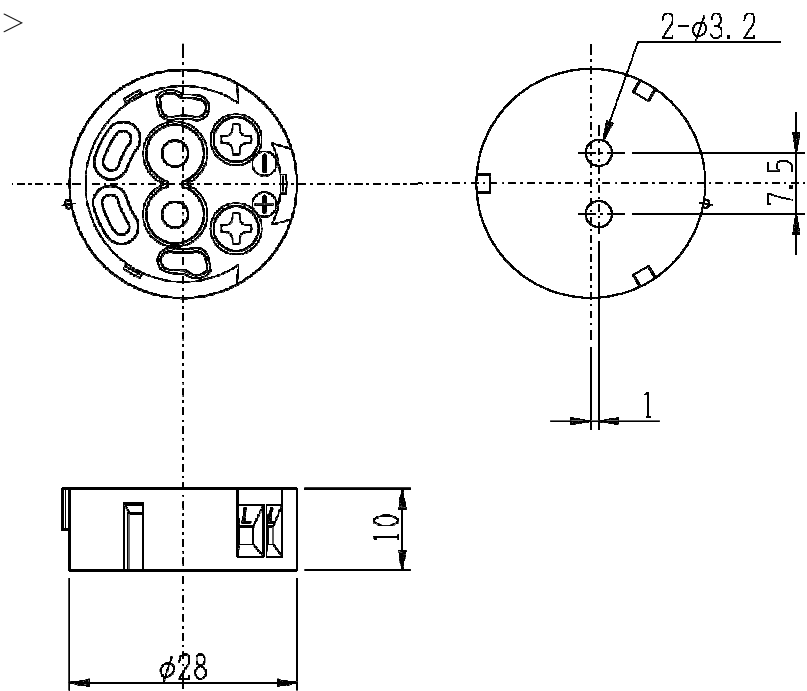
3.2. 取付ベース(型番:FBR-Y)



<検知器本体>



<取付ベース>



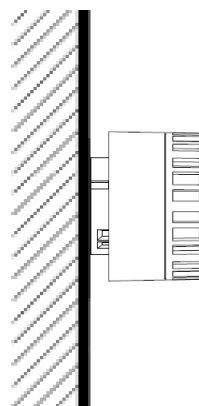
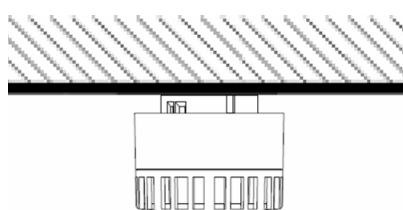




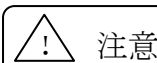
- ・ 絶対に機器の分解や、修理・改造をしないで下さい。故障の原因となります。
- ・ 検知器は絶対に取り外さないで下さい。出火時に火災が発見できません。
- ・ 落下や衝撃を加えた機器は使用しないで下さい。また機器を塗装する、覆う等しないで下さい。
- ・ 配線作業は、必ず電源をオフにしてから行って下さい。感電あるいは製品の故障の恐れがあります。

## 4.1. 熱検知器の設置

熱検知器は、監視すべき領域で熱が滞留する位置等、検出しやすい場所へ取付けて下さい。速い風速の中では熱が流されてしまうため検知しない恐れがあります。特にご注意下さい。状態表示灯が下か横向きになるように設置下さい。

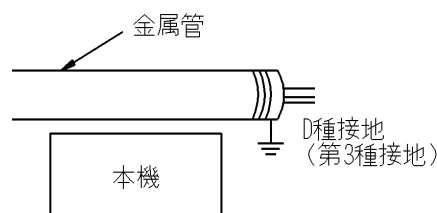
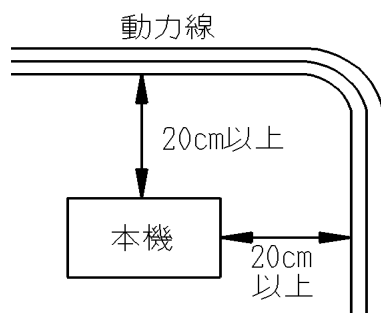


- ・ 使用環境温度、湿度は仕様値内でご使用下さい。
- ・ 誤った位置に取り付けると火災による熱を正常に検知できず、誤動作の原因になります。
- ・ 誤動作を防止する為に検知器を高電圧スイッチや大電流スイッチなどのノイズ源を近づけないで下さい。



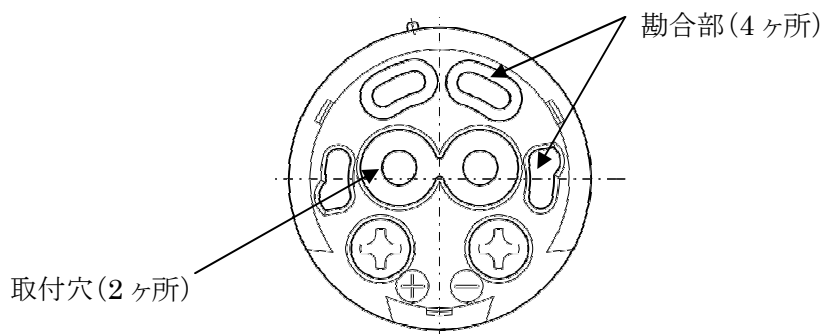
[モーターなどの動力線電氣的ノイズ源からの隔離]

モーターなどの動力線は制御ユニット、制御ユニットに接続される全ての検知器、信号線から 20cm 以上離して敷設して下さい。20cm 以上離すことができない場合は、動力線を D 種接地(第 3 種接地)された金属管の中に通して下さい。



## 4.2. 取付け方法

### (1) ベースの取付



上図、取付穴に2ヶ所にM3長さ15mm以上のネジを使用して取り付けて下さい。



**警告**

機器の設置・配線は、取付ネジの回しすぎや、締め付け不足が無いように行い、脱落や断線などに十分配慮して下さい。また取付穴2ヶ所で必ず取付けて下さい。動作不良や火災の原因となります(締め付けトルク 0.5N・m:参考値)。

### (2) 本体とベースのはめ込み

上図、検知器と取付ベースの嵌合部を合わせ、ゆっくり右に回してはめ込みます。

「カチッ」と音がする、またはクリック感があれば、きちんとはめ込まれています。



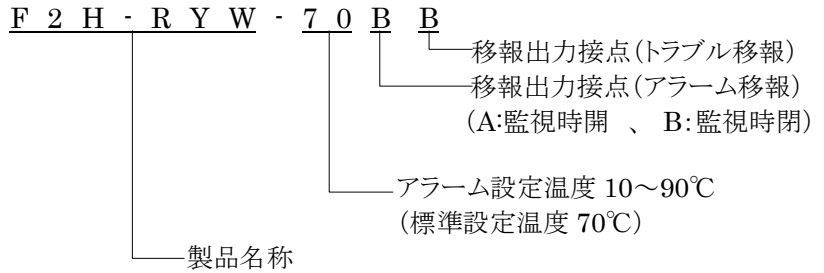
**警告**

- ・嵌合部は必ずベースと合せて下さい。機器の故障、破損となります。
- ・検知器の回しすぎや、はめ込み不足が無いようにして下さい。
- ・検知器は絶対に取り外さないで下さい。出火時に火災が発見できません。
- ・落下や衝撃を加えた機器は使用しないで下さい。また機器を塗装する、覆う等しないで下さい。
- ・熱センサーには触れないで下さい。検知性能に影響を及ぼす可能性があります。

5. 仕様

5.1.1. 検知器本体

- (1) 品名 : 熱検知器
- (2) 品番 : 品番表示は、以下の通りである。



5.1.2. ベース

- (1) 品名 : 検知器取付ベース
- (2) 品番 : FBR-Y

5.2. 電氣的仕様

- (1) 定格電流 : DC24V 15mA
- (2) 動作電圧範囲 : DC10.0V~DC30.0V
- (3) 消費電流 : 監視時 15mA<sup>※1</sup>  
アラーム発生時 8mA<sup>※1</sup>  
※1(移報接点出力仕様 BB の時)
- (4) アラーム設定値 : 70°C 補償率方式(標準設定温度)
- (5) 作動試験 : 87.5°C風速 1m/秒の気流に投入した時 40 秒以内に作動する。
- (6) 不作動試験 : 60°C風速 1m/秒の気流に投入した時 10 分以内に作動しない。
- (7) 状態表示灯 : 赤色 LED 状態は下表

	状態
監視時	10 秒に 1 回点滅
アラーム発生時	2 秒に 1 回点滅
トラブル発生時	無点灯

- (8) 移報出力 : アラーム状態がトラブル状態に優先する。  
アラーム移報、トラブル移報  
接点定格 DC24V,0.5V(抵抗負荷)  
状態は品番より異なります(下表)。

品番	接点	監視時	アラーム発生時	トラブル発生時	電源断時
AA	アラーム移報	開	閉	開	開
	トラブル移報	開	開	閉	開
BB	アラーム移報	閉	開	閉	開
	トラブル移報	閉	閉	開	開
AB	アラーム移報	開	閉	開	開
	トラブル移報	閉	閉	開	開
BA	アラーム移報	閉	開	閉	開
	トラブル移報	開	開	閉	開

接続は、本体から出ているケーブルを用いて下さい。

- ・移報出力の状態が正常状態となるまでに電源投入後、約 1 秒掛かります。
- ・移報出力はフォトモスリレーになります。
- ・閉時に抵抗値が約 0.7Ω、開時に漏れ電流が約 1μA 流れる場合があります。
- ・ケーブル間の絶縁試験を行うときは、DC24V 以下で行って下さい。

- (8) 移報接点用ケーブル : 使用ケーブル: 定格温度 80°C、定格電圧 300V、AWG#22、UL1007  
長さ: 約 2m (標準長)  
接続名称は下表。

	線色
電源	青(+) - 白(-)
アラーム	橙(COM) - 茶
トラブル	橙(COM) - 黒

- (9) アラームの復旧 : 自動復旧: アラーム設定値以下になると自動的に復旧する。  
 (10) 自動試験機能 : 電源投入時及び1日1回自動的に熱センサーの断線、短絡について確認試験を行い異常が確認された場合、トラブル状態となる。  
 (11) 電源 OFF 時間 : 電源 OFF 後再度 ON するまで 60 秒以上の時間をあけて下さい。  
 (12) 取付ベース : FBR-Y

### 5.3. 機械的仕様

#### 5.3.1. 検知器本体

- (1) 外形寸法 :  $\phi 43 \times H34$ mm (取付ベースを含む。ただし突起部を除く。)  
 (2) 主材質 : ポリカーボネイト樹脂  
 (3) 質量 : 約 25g (ケーブル除く、取付ベースを含む)

#### 5.3.2. ベース

- (1) 外形寸法 :  $\phi 28 \times H10$ mm (ただし突起部を除く。)  
 (2) 主材質 : ABS 樹脂 (UL94V-0)  
 (3) 質量 : 約 10g

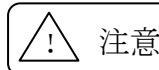
### 5.4. 環境仕様

- (1) 使用温度範囲 : 0°C ~ 50°C  
 (2) 保存温度範囲 : -20°C ~ 75°C  
 (3) 使用湿度範囲 : 30 ~ 85%RH ただし、結露無き事。  
 (4) 保存湿度範囲 : 5 ~ 95% RH 結露なき事  
 (5) 耐腐食性雰囲気 : 酸、アルカリ性に対する耐性は有しない。



**警告**

環境仕様を越える場所や、揮発ガス、腐食性ガスの発生する場所では使用しないで下さい。誤動作及び故障の原因になります。



**注意**

使用温度、湿度は機器の寿命に影響します。ディレーティングを考慮してご使用下さい。

## 6. 自動試験について

熱検知器は、電源投入時及び、1日1回熱センサーの断線、短絡及び検出動作について確認しています。異常が確認された場合、状態表示灯はトラブル状態となります。

7. メンテナンス

7.1. 日常点検

- ・検知器の状態表示灯を確認し、正常に動作している事を確認して下さい。
- ・検知器の表面にゴミやほこりがあった場合は、水を固く絞った布で取り除いて下さい。その際、機器内に水が浸入しないように気をつけて下さい。



警告

機器に水につけたり、水をかけたりしないで下さい。故障、感電の恐れがあります。

7.2. 定期点検

- ・検知器の状態表示灯を確認し正常に動作している事を確認して下さい。
- ・本検知器は自動試験機能(「6.自動試験」の項、参照の事)により熱センサーの確認を行っておりますので、ライターの炎やヘアドライヤーの熱風等を使用した動作の確認は必要ありません。
- ・長期間の使用により、検知部にゴミ、埃が付着する可能性があります。ゴミ、埃が付着した状態で使用し続けると正常に監視できなくなる可能性がありますので、定期的に外観検査をして下さい。
- ・検知器の表面や検知部にゴミやほこりがあった場合は、乾いた布または水を固く絞った布で取り除いて下さい。



警告

- ・機器に水につけたり、水をかけたりしないで下さい。故障、感電の恐れがあります。
- ・センサー素子に触れないようにして下さい。検知性能に影響を及ぼす可能性があります。
- ・清掃後、検知部に異物(糸くず・水滴など)を残さないでください。誤報の原因となります。
- ・清掃には中性洗剤・塩素系漂白剤・ベンジン・シンナーおよびアルコールは使わないでください。検知器表面に傷がつく場合があります。
- ・ライターの炎などの裸火で検知器を温めないで下さい。検知器を壊すばかりでなく、火災の原因となります。
- ・ヘアドライヤーの熱風で検知器を温めないで下さい。検知器が変形する場合があります。

## 8. 廃棄について

一般産業廃棄物(不燃物)として廃棄可能ですが、具体的な廃棄方法は各自治体の基準によります。

9. 連絡先

本製品に関するお問い合わせは販売代理店、もしくは日本フェンオール株式会社 本社、営業所までお願いします。

日本フェンオール株式会社

〒102-0072

東京都千代田区飯田橋 1 丁目 5 番 10 号

(教販九段ビル 2 階)

東京本社	:	(03)3237-3565
大阪営業所	:	(06)6534-0777
中部営業所	:	(052)804-8220
信越営業所	:	(0263)72-6244
東北営業所	:	(022)221-3141
九州営業所	:	(092)522-0787
横浜営業所	:	(045)662-3845
柏崎出張所	:	(0257)20-3635
札幌出張所	:	(011)727-9433