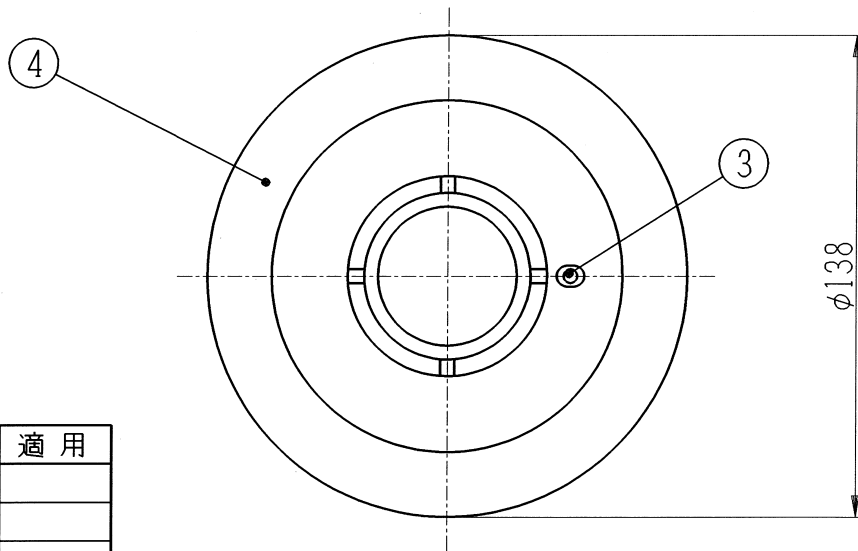
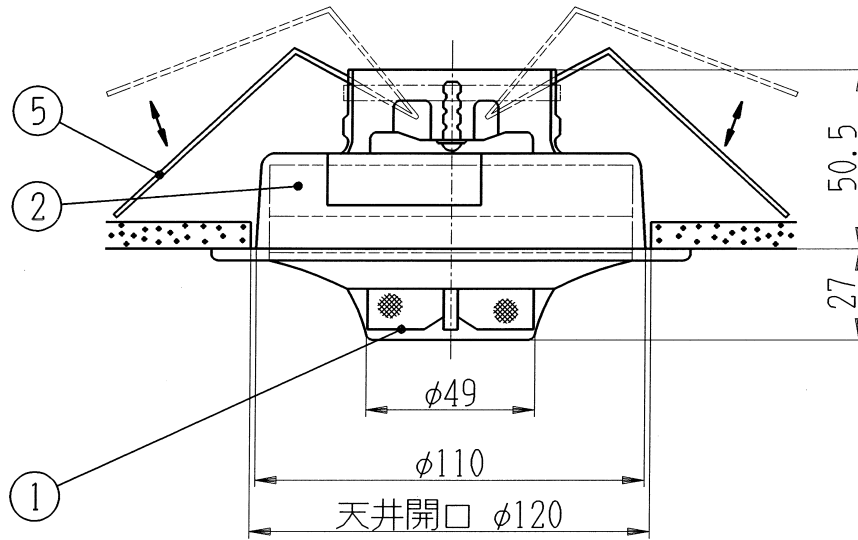


仕 様

- 1.種 別 : 光電式スポット型感知器
2種、非蓄積型
- 2.品 番 : FLS-52
- 3.型 式 番 号 : 感第6~82号
- 4.定 格 : DC24V, 65mA
- 5.使用電圧範囲 : DC14.5V~DC30V
- 6.監視電流 : 24 μ A
- 7.作動時残り電圧 : 5V
- 8.作 動 表 示 灯 : 赤色LED
- 9.使用温度範囲 : -10 $^{\circ}$ C~50 $^{\circ}$ C
- 10.主 材 質 : 本体 ACS樹脂
ベース 変性ポリカーボネイト
- 11.本 体 色 : 白
- 12.質 量 : 約285g(ベースを含む)



番号	名 称	適 用
1	本 体	
2	ベ ー ス	
3	作動表示灯	
4	化粧プレート	FDM-03
5	固定金具	

縮 尺	検 査		製 図
	H6.9.2	H6.9.1	H6.8.31

光電式スポット型感知器
(埋込型 天井直付用)
FLS-52 (FDM-03付)

図本727771-11株式会社

図
番

I4A2004 K1