

F 超小型 / 超高感度 煙・熱センサー
装置内検知器 シリーズ

装置の防火対策も大切な品質です。

従来品の容積比 **1/10** の超小型
50 倍の超高感度 **0.1%/m**

世界最小クラスの F シリーズが
コンパクトさと感度バリエーションで
幅広いニーズにお応えします。

Fシリーズ 検知器

狭小スペースに、世界最小クラスの煙検知器を。

高密度化する装置内の潜在リスクを最小限に抑えるFシリーズの特徴

万一装置火災が発生すると装置の損傷はもとより、操業停止による経済的損失、企業イメージの低下等大きなダメージを受けます。超小型の煙検知器Fシリーズは重要な装置(システム)を火災から守ります。

装置内部の異常を検知し火災を未然に防ぐ事を目的に小型化したことで、これまで設置できなかった狭い場所、特に装置内部の火災早期検知が可能になりました。

1 超小型

容積比

1/10

取付面積比

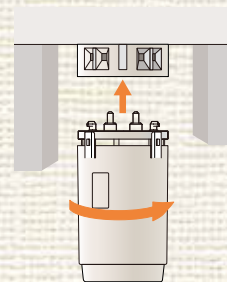
1/16

外形わずかφ28mm×57mmの世界最小クラス

狭い場所でも取付け取外しが簡単な差し込んで回す方式を採用しました。わずかなスペースにも設置が可能となりました。(当社従来品に比べ、取付面積 1/16、容積 1/10、質量 1/5)



容積比で10倍の従来品と比べてこんなにコンパクト、しかも高感度です。



検知器ベースに差し込んで回すだけで設置完了。

F11 設置例



従来では設置できなかったサーバラック内や電源設備内などの狭い場所でも簡単に設置できます。

超高感度検知器で、装置内火災を初期の段階でキャッチ。

2 超高感度

標準比 **50倍**

標準感知器の 50 倍の超高感度 0.1%/m

装置内ケーブルなどの電気火災の進展状況は、接触不良等の原因によりケーブルなどが加熱され軟化し、その後発煙が始まり、しばらく経過した後発火に至ります。これまでの煙感知器はこの発煙を検知するのが普通でした。しかしこの検知器は超高感度なため、発煙前のケーブルが軟化するときに発生する、透明なベーパー（可塑剤等）をいち早く検知しますので、火災を未然に防ぐ事を可能にしました。

▶ 煙検知までの時間

F1
発報!

← こんなにも大きな時間差 →

一般感知器
発報!



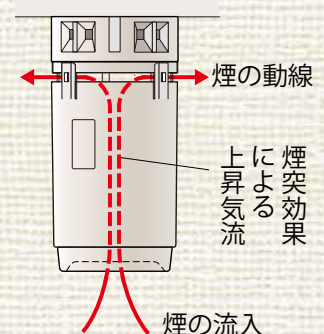
発煙片を用いた煙濃度（減光率 %/m）の推移（当社実験室にて）

3 煙流入性

煙の動線 **水平** → **垂直**

垂直構造採用で煙の流入をいち早くキャッチ

従来の煙検知器の煙の動線は天井面に対して水平でしたが、今回開発した煙検知器は煙の動線構造を業界で初めて垂直にしました。垂直にすることで、電子部品の発熱により、気流の煙突効果を促進し、異常時に生じた煙をより早く確実に煙検知器内部にとらえる事ができるのです。



4 アドレス機能

31台まで

煙・熱検知器を混在可能

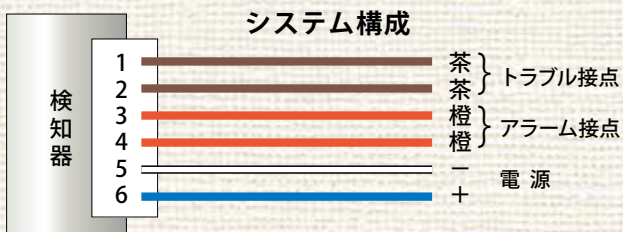
制御ユニットに接続する検知器それぞれにアドレスを設定可能なので、検知場所をすばやく特定することができます。



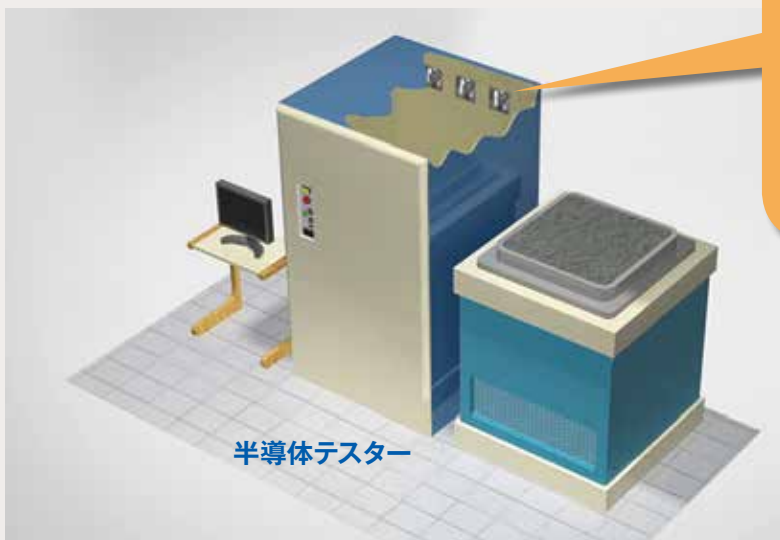
5 煙検知器 単独型

受信機不要のスタンドアロンタイプ

DC24V を供給していただくだけで火災時のアラーム信号、およびトラブル信号を供給することが可能です。



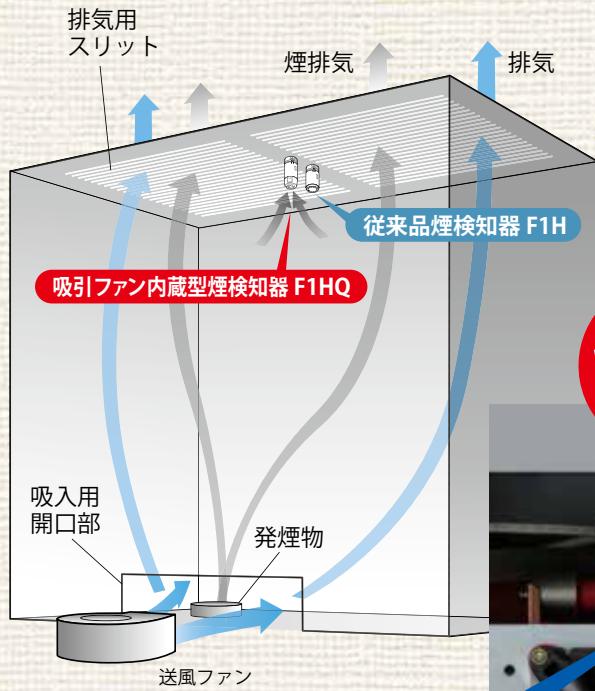
小型・高感度の特長を生かした設置イメージ (1)



6 吸引ファン内蔵 煙検知器 単独型

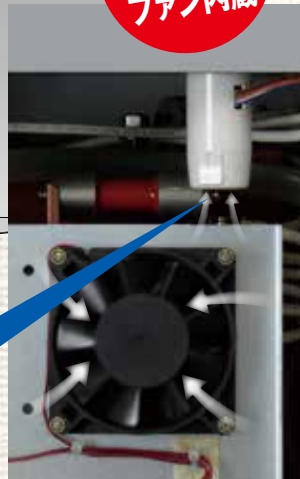
火災発生前の過電流による
不可視煙さえも、いち早く検知。

世界最小クラスの煙検知器に小型ファンを内蔵することにより、気流の速いところで希釈された煙粒子を早期に検知することが可能となりました。本機種は受信機が不要なスタンドアロンタイプです。

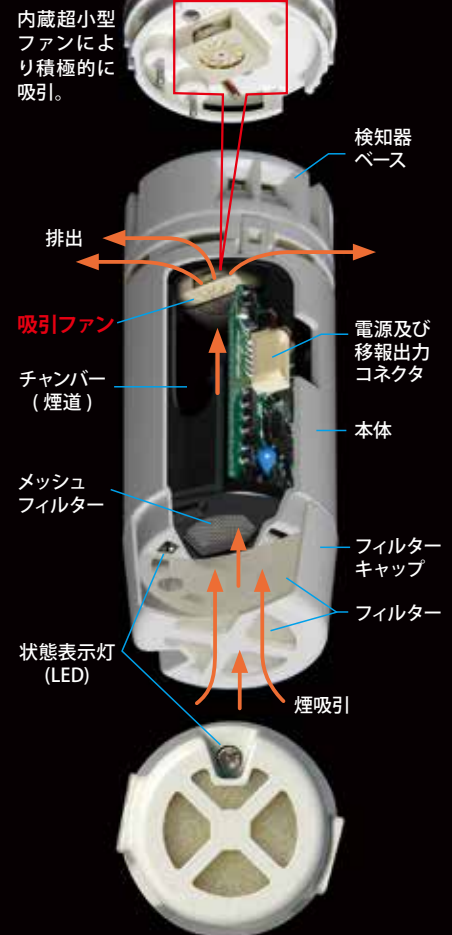


風速の速い所で希釈される煙粒子も、ファンで強制的に吸引することで検知可能に。

世界初
ファン内蔵

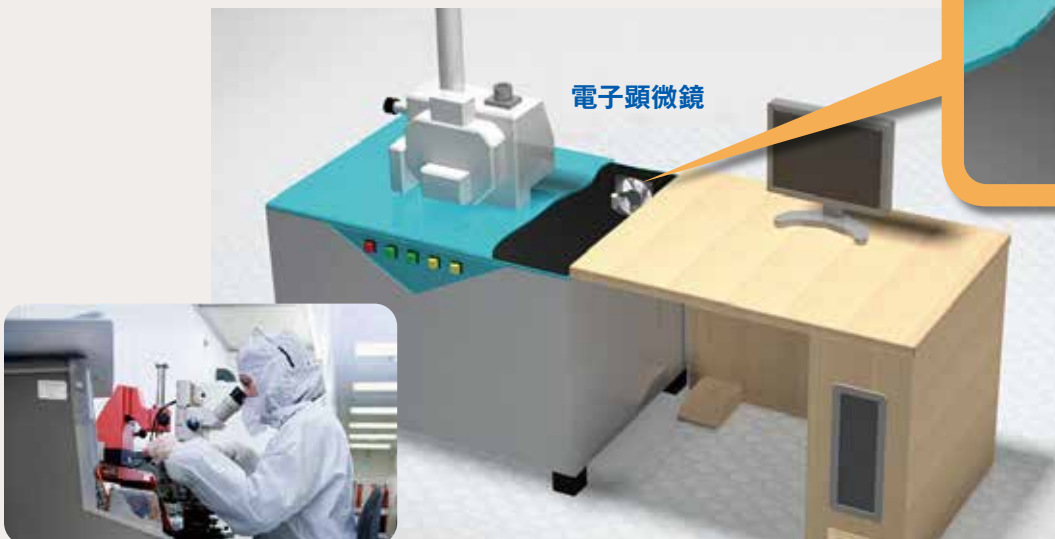


実物大



高性能フィルター内蔵により、埃、虫等の外乱因子による誤報を低減し、信頼性を向上。

小型・高感度の特長を生かした設置イメージ (2)



F シリーズ 用途、仕様、環境、設置条件等あらゆる設置ニーズに対応します。

選べる **感度** 通常の雰囲気から超クリーンルームまで、仕様環境に応じて0.1%/mから10%/mまで対応
 選べる **出力** ON・OFF 接点出力、パソコン向出力などの用途に対応
 選べる **システム** 受信機に接続する方式と、検知器からダイレクトに出力が得られるスタンドアローン方式(単独型)

種別	姿	型番	感度	出力	仕様		
制御ユニット	 FC1-DY ^{※1} FC1-HY ^{※1} FC1-HY	FC1-DY ^{※1} FC1-HY ^{※1}	煙 標準設定: 5%/m 設定可能範囲: 0.5 ~ 15%/m ^{※3} 設定単位: 0.5%/m	・アラーム接点(C) ・トラブル接点(C) ・電源断接点(B) ・通信(232) ^{※4} 電源投入後、接点が正常監視状態になるまで最長2分かかります。	定 格: DC24V 0.5A 使用電圧範囲: DC24V ±10% 接続可能検知器数: 最大31個 外部配線抵抗: 往復10Ω以下 (制御ユニット-検知器間) 警 報: 電子ブザー アラーム時 連続音 トラブル時 断続音 質 量: 約420g 使用温度範囲: 0°C~60°C 保存温度範囲: -20~70°C 使用湿度範囲: 30~85%RH (結露無きこと)		
			熱 標準設定: 70°C ^{※3}				
		FC1H-DY ^{※2} FC1H-HY ^{※2}	煙 標準設定: 0.1%/m 設定可能範囲: 0.05 ~ 5.00%/m ^{※3} 設定単位: 0.05%/m				
			熱 標準設定: 70°C ^{※3}				
	 FC2 ^{※1}	FC2 ^{※1}	煙 標準設定: 5%/m 設定可能範囲: 0.5 ~ 15%/m ^{※3} 設定単位: 0.5%/m			・アラーム接点(C) ・トラブル接点(C) ・通信(232) ^{※4} 電源投入後、接点が正常監視状態になるまで最長1分かかります。	定 格: DC24V 0.5A 質 量: 約450g 外部配線抵抗: 往復13Ω以下 その他の仕様はFC1シリーズと同様
			熱 標準設定: 70°C ^{※3}				
煙検知器(制御ユニット型)	 F11	F11-Y1-XX ^{※1} (XX: アドレス)	使用可能範囲: 3 ~ 10%/m ^{※5}	制御ユニット経由による出力	定 格: DC24V 0.5mA (Y1), 1mA (Y05,Y01) 使用電圧範囲: DC16V~DC30V (F11-Y01のみDC20.4~DC26.4V) 消費電流: 監視時0.35mA (Y1), 0.8mA (Y05,Y01) アラーム時0.45mA (Y1), 0.9mA (Y05,Y01) 状態表示灯: 赤色LED 監視時 約10秒に1回点滅 アラーム時 約2秒に1回点滅 トラブル時 消灯 復 旧: アラーム表示は自己保持 アドレス: 検知器毎にアドレスを記録 (有効アドレス01~31) 質 量: 約30g (検知器ベースを含む) 本体色: 白 使用温度範囲: 0°C~50°C (Y1), -10 ~ 50°C (Y05,Y01) 保存温度範囲: -20°C~70°C 使用湿度範囲: 30~85%RH (結露無きこと)		
		F11-Y05-XX ^{※1} (XX: アドレス)	使用可能範囲: 0.5 ~ 5%/m ^{※5}				
		F11-Y01-XX ^{※2} (XX: アドレス)	使用可能範囲: 0.1~0.5%/m ^{※5}				
熱検知器	 F21A	F21A-Y1-XX (XX: アドレス)	使用可能範囲: 10 ~ 90°C ^{※5}	制御ユニット経由による出力	定 格: DC24V 1mA 質 量: 約26g (検知器ベースを含む) アラーム設定値: 70°C 補償率方式 状態表示灯、温度範囲はF11-Y1と同様		

■ 煙検知器に加え、熱検知器を接続できるため、自由度が広がります。熱検知器は作動温度10~90°Cで設定可能。(作動温度は制御ユニット注文時にご指示いただきます。)



型式の選び方 ※標準設定以外の感度・温度をご希望の場合は、別途ご指示願います。

● 煙検知器の場合

F11-Y1-XX

検知器種類: _____
 1 (設定可能範囲 3 ~ 10%/m)
 05 (設定可能範囲 0.5 ~ 5%/m)
 01 (設定可能範囲 0.1 ~ 0.5%/m)
 アドレス設定: 1 ~ 31 _____

● 制御ユニットの場合

FC1H-DY

制御ユニット種類: _____
 無し (煙検知器 F11-Y1, F11-Y05 用)
 H (煙検知器 F11-Y01 用)
 取り付けタイプ: _____
 HY (壁面タイプ)、DY (DIN レール取付)

※1 検知器 F11-Y1-XX, F11-Y05-XX は、制御ユニット FC1-DY, FC1-HY または FC2 に接続できます。
 ※2 検知器 F11-Y01-XX は、制御ユニット FC1H-DY, FC1H-HY に接続できます。
 ※3 工場出荷時に設定。
 ※4 オプション: 別途専用ケーブル、専用ソフトが必要です。
 ※5 接続する制御ユニットの設定によります。
 UL ファイル No: File E339756, Vol.X1 (UL 品ご注文の際は、別途ご相談ください)

◎ **UL CE** など各種規格のご要望にもお応え致します。

規格取得状況の詳細は、各営業窓口へお問い合わせ下さい。

種別	姿	型番	感度	出力	仕様
煙検知器 (単独型)		F1H-RYW1-05BB2	標準設定: 5%/m 設定可能範囲: 3 ~ 10%/m ^{※3} 設定単位: 1%/m	アラーム接点: 正常監視時閉、アラーム時開 トラブル接点: 正常監視時閉、トラブル時開 電源断時はどちらの接点も開状態です。 電源投入後、接点が正常監視状態になるまで約1秒かかります。 接点はA接、B接選択可能です。	定格電流: DC 30mA 使用電圧範囲: DC 10V~30V 状態表示灯: 赤色 LED 監視時 約10秒に1回点滅 アラーム時 約1秒に1回点滅 トラブル時 消灯 復旧: 自動復旧(原因が無くなると自動的に正常状態に戻る) 本体色: 白 質量: 約25g(検知器ベースを含む) 使用温度範囲: -10℃~60℃ 保存温度範囲: -20℃~75℃ 使用湿度範囲: 30~85%RH(結露無きこと)
		F1H-RYW1K-R5BB2	標準設定: 0.5%/m 設定可能範囲: 0.5 ~ 5%/m ^{※3} 設定単位: 0.5%/m, 1%/m		
煙検知器 (単独型)		F1H-RYW1K2-R1BB2	標準設定: 0.1%/m 設定可能範囲: 0.1 ~ 0.5%/m ^{※3} 設定単位: 0.1%/m	アラーム接点: 正常監視時閉、アラーム時開 トラブル接点: 正常監視時閉、トラブル時開 電源断時はどちらの接点も開状態です。 電源投入後、接点が正常監視状態になるまで約1秒かかります。 接点はA接、B接選択可能です。	定格電流: DC 20mA 使用電圧範囲: DC 24V ± 10% 状態表示灯: 赤色 LED 監視時 約10秒に1回点滅 アラーム時 約1秒に1回点滅 トラブル時 消灯 接点出力: 容量: 定格 DC 24V, 0.5A(抵抗負荷) 接点状態: 監視時 全接点閉 アラーム発生時 アラーム接点開 トラブル発生時 トラブル接点開 電源断時 全接点開 復旧: 自動復旧 吸引量: 1L/min フィルター: 捕集率 70%以上 主材質: ABS (UL-94V-0) 本体色: 白 質量: 約25g(検知器ベース含む) 使用温度範囲: -10℃~60℃ 保存温度範囲: -20℃~75℃ 使用湿度範囲: 30 ~ 85%RH(結露無きこと)
		F1HQ-RYW1K-R5BB2	標準設定: 0.5%/m 設定可能範囲: 0.5 ~ 5%/m ^{※3} 設定単位: 0.5%/m, 1%/m		
熱検知器 (単独型)		F2H-RYW-70BB0	標準設定: 70℃ 設定可能範囲: 10 ~ 90℃ ^{※3} 設定単位: 1℃	アラーム接点: 正常監視時閉、アラーム時開 トラブル接点: 正常監視時閉、トラブル時開 電源断時はどちらの接点も開状態です。 電源投入後、接点が正常監視状態になるまで約1秒かかります。 接点はA接、B接選択可能です。	アラーム設定値: 70℃ 補償率方式 質量: 約30g(検知器ベースを含む) 状態表示灯: 赤色 LED 監視時 約10秒に1回点滅 アラーム時 約2秒に1回点滅 トラブル時 消灯 使用温度範囲: 0℃~50℃ その他の仕様はF1Hシリーズと同様

● 標準感度 5% 品の場合

F1H-RYW1-05BB2

アラーム設定値: _____
03 ~ 10 (感度 3 ~ 10%/m)
アラーム接点: A or B _____
トラブル接点: A or B _____
ハーネス長: 2 or 5 (2m or 5m) _____

● 標準感度 0.5% 品の場合

F1H-RYW1K-R5BB2

アラーム設定値: _____
R5 ~ 05 (感度 0.5 ~ 5%/m)
アラーム接点: A or B _____
トラブル接点: A or B _____
ハーネス長: 2 or 5 (2m or 5m) _____

● 標準感度 0.1% 品の場合

F1H-RYW1K2-R1BB2

アラーム設定値: _____
R1 ~ R5 (感度 0.1 ~ 0.5%/m)
アラーム接点: A or B _____
トラブル接点: A or B _____
ハーネス長: 2 or 5 (2m or 5m) _____

● 吸引ファン内蔵型の場合

F1H-Q-RYW1K-R5BB2

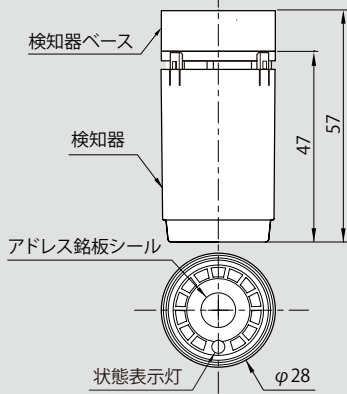
アラーム設定値: _____
R5 ~ 05 (感度 0.5 ~ 5%/m)
アラーム接点: A or B _____
トラブル接点: A or B _____
ハーネス長: 2 or 5 (2m ~ 5m) _____

● 熱検知器 F2H の場合

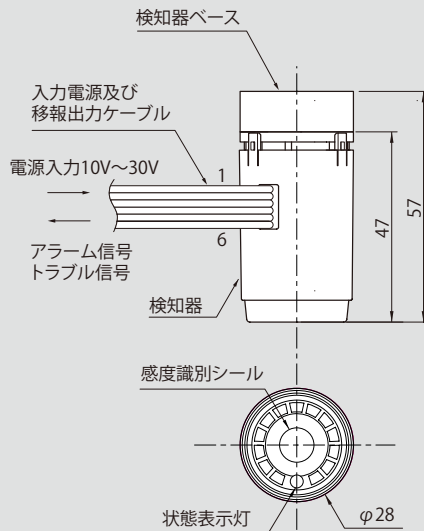
F2H-RYW-70BB0

アラーム設定値: _____
10 ~ 90 (設定温度 10 ~ 90℃)
アラーム接点: A or B _____
トラブル接点: A or B _____
ハーネス長: 0 or 2 or 5 (30cm or 2m or 5m) _____

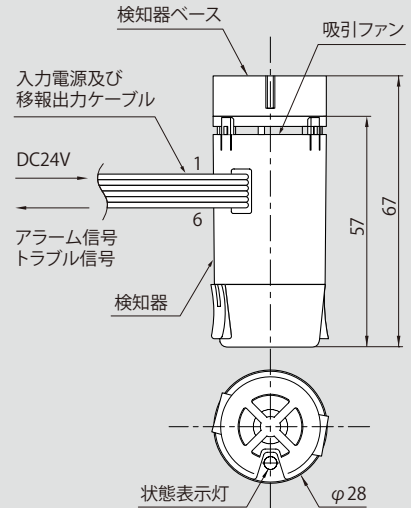
煙検知器 F11



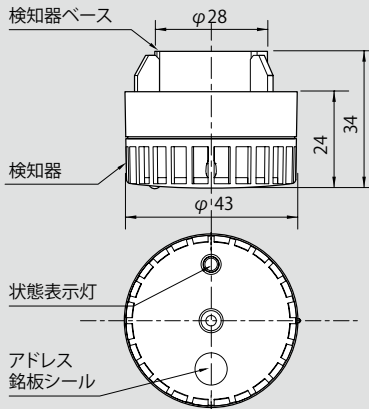
煙検知器 F1H (単独型)



煙検知器 F1H-Q (吸引ファン内蔵 単独型)



熱検知器 F21A



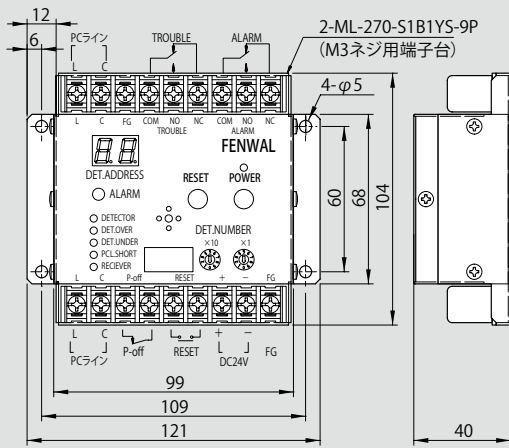
コネクタ・配線仕様
 使用コネクタ: JST 製 SHR-06V 6 極
 使用ケーブル: 定格温度 80°C
 定格電圧 300V
 AWG #28UL1061

	ピン No. 及び線色
電源	6 青 (+) - 5 白 (-)
アラーム	3 橙 - 4 橙
トラブル	1 茶 - 2 茶

コネクタ・配線仕様
 使用コネクタ: JST 製 SHR-06V 6 極
 使用ケーブル: 定格温度 80°C
 定格電圧 300V
 AWG #28UL1061

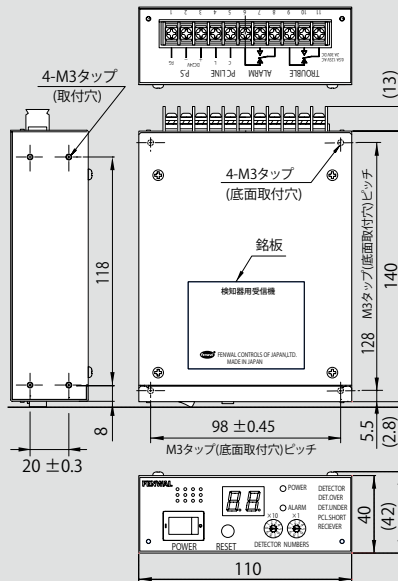
	ピン No. 及び線色
電源	6 青 (+) - 5 白 (-)
アラーム	3 橙 - 4 橙
トラブル	1 茶 - 2 茶

制御ユニット FC1-HY

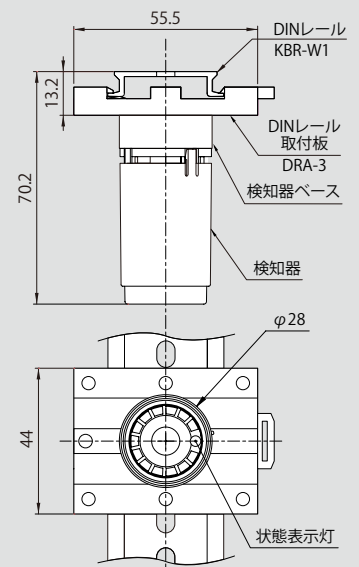


FC1-HY タイプは M3 ~ M4 のネジを用いて壁面取付
 FC1-DY タイプは DIN レールに直接取り付けられます。

制御ユニット FC2



煙検知器 DIN レール取付板 (オプション)



Fenwal 日本フェンワール株式会社
 FENWAL CONTROLS OF JAPAN, LTD.
<http://www.fenwal.co.jp>

ご用命は

本社・東京営業 東京都千代田区飯田橋1丁目5番10号 (教販九段ビル) 〒102-0072 TEL. 03-3237-3565
 大阪営業所 大阪府中央区淡路町3丁目1番9号 (淡路町ダイビル) 〒541-0043 TEL. 06-7711-5735
 中部営業所 名古屋市天白区平針1丁目1916番地 (ヒューマンアリー1階) 〒468-0011 TEL. 052-804-8220
 九州営業所 福岡市中央区平尾2丁目10番5号 (プラチナ福岡ビル) 〒810-0014 TEL. 092-522-0787
 信越営業所 長野県安曇野市豊科 448-1 〒399-8205 TEL. 0263-72-6244
 東北営業所 仙台市青葉区本町1丁目3番9号 (第六広瀬ビル6階) 〒980-0014 TEL. 022-221-3141
 北崎営業所 新潟県柏崎市青山町3番地1 (第2企業センター合同棟3階) 〒945-0016 TEL. 0257-20-3637
 横浜営業所 横浜市中区常盤町3丁目25番 (サンビル) 〒231-0014 TEL. 045-662-3845
 札幌出張所 札幌市北区北8条西5丁目1番地 (FSビル4階) 〒060-0808 TEL. 011-727-9433
 分室 東京都千代田区飯田橋4丁目4番15号 (EAST SQUARE 1957) 〒102-0072 TEL. 03-6261-6170

* 外見および仕様は改良のため予告なく変更する場合があります。記載内容の無断複製はたかくお断り致します。
 * このカタログの記載内容は2018年10月現在のものです。