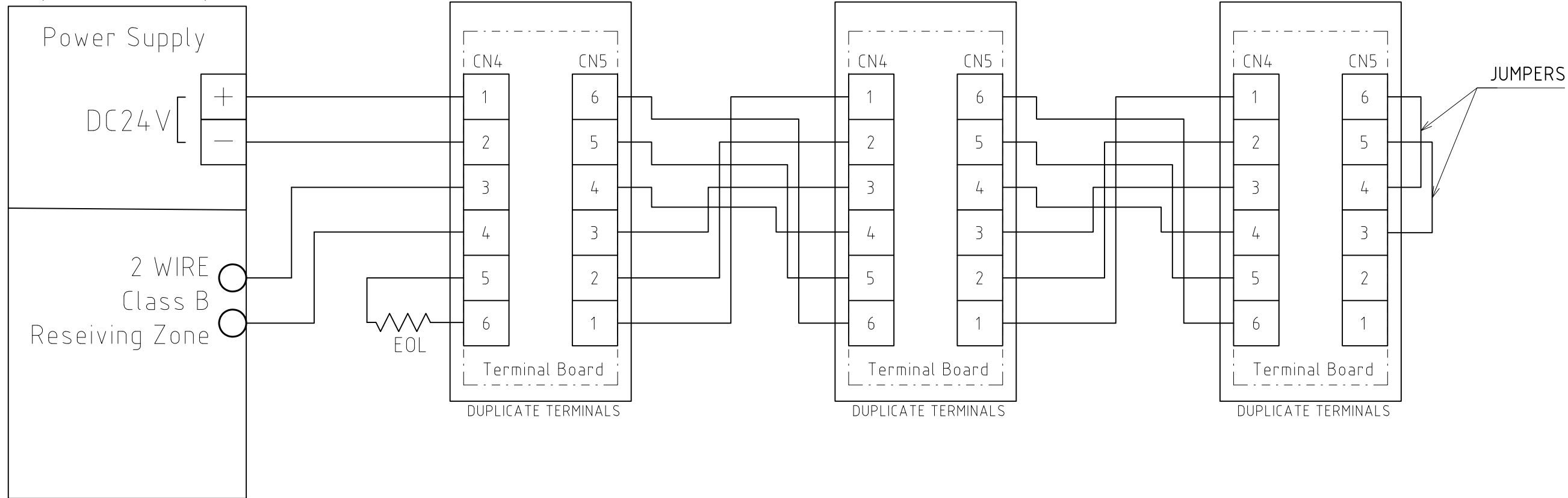


DRAWING NO. K3B0103 K3

REVISIONS				
SYM	ZONE	DESCRIPTION	REVISED BY	APPD BY
△	ALL	Correcting wiring	S.Masumoto '17/03/23	
△	ALL	Full review	S.Masumoto '17/04/19	
△	ALL	Full review	S.Masumoto '18/03/27	

PLC, Control Unit, etc



Technical Bulletin : ES1666

APPD BY M.Kuroki '19/12/06	MATERIAL	SIZE	DESCRIPTION	PRODUCT NAME
REFD BY				Photoelectric Smoke Detector
CHKD BY -----	TREATMENT	FINISH	PROJECTION	MODEL NUMBER
TRCD BY -----			⊕	FLS-02EC(-H2)
DRAWING S.Masumoto '16/08/26		SCALE	UNIT	DRAWING SIZE
ENG CHK -----		~	mm	A3
FENWAL CONTROLS OF JAPAN, LTD. 日本フェンワール株式会社			本資料には機密情報が含まれております。 当社の文書による承諾なしに複写または 第三者への開示はできません。	DRAWING NO.
				K3B0103 K3